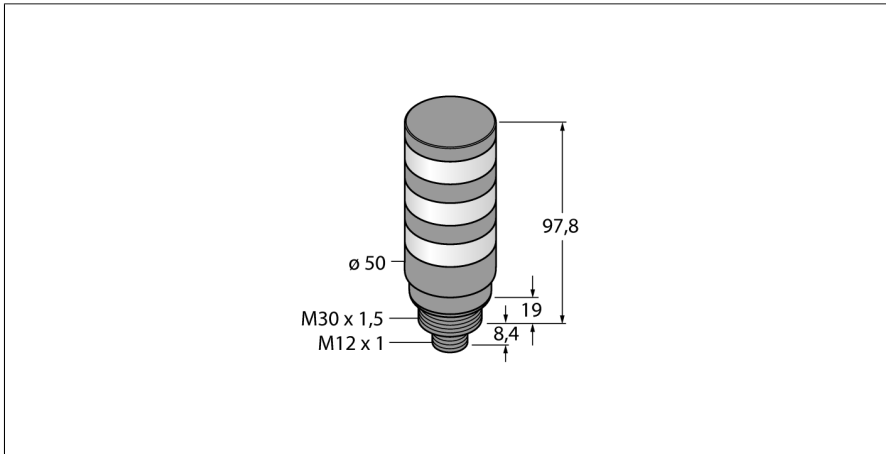
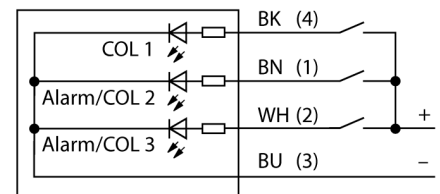


LED-signaallamp Signaalzuil TL50BLR2R2R2Q



- zwarte kunststofbehuizing
- beschermingsgraad IP67
- bescherming tegen elektromagnetische en hoogfrequente storingen
- connector M12x1
- kleuren: 3x rood knipperend (COL 1-3)
- bedrijfsspanning: 12...30 VDC of 24 VAC bij telkens 45mA per LED-kleur
- Ingangen: PNP / NPN

Aansluitschema



Functieprincipe

De multifunctionele display TL50 Beacon biedt een groot aantal varianten, kan eenvoudig worden gemonteerd en heeft een robuust ontwerp. Elke signaalzuil kan met maximaal vier verschillende LED-elementen met verschillende kleuren, met of zonder alarm worden geconfigureerd. Verschillende lichtfuncties zijn eveneens mogelijk. Deze zijn herkenbaar aan de hand van het cijfer achter de kleur in de typesleutel (zonder: constant; 1: roterend; 2: knipperend). Goed waarneembare statusweergaven laten zowel binnen- als buitentoeepassingen toe.

Het aansluitschema geeft een PNP-aansluitconfiguratie weer.

Er zijn 5 kleuren blauw (B), groen (G), rood (R), geel (Y) en wit (W), die in de typeomschrijving van de lamp de sequentie van onder naar boven aangeven. Voorbeeld: TL50GYRQ betekent groen, geel en rood van onder naar boven.

Type	TL50BLR2R2R2Q
Identnr.	3030413

Signaal- en weergavegegevens	
Toepassingsdoel	LED-lamp
Functie	Signaalzuil
Lichtsoort	Rood, roterend Rood, roterend Rood, roterend
Dimbaar	Nee
Kenmerken kleur 1	Rood, Flitsend, 24 lm
Kenmerken kleur 2	Rood, Flitsend, 24 lm
Kenmerken kleur 3	Rood, Flitsend, 24 lm

Elektrische gegevens	
Bedrijfsspanning U_b	12...30 VDC
DC nominale bedrijfsstroom I_b	≤ 125 mA
Bedrijfsspanning U_b	21...27VAC
AC nominale bedrijfsstroom	≤ 100 mA
Max. stroomverbruik per kleur	125 mA
Ingangstype	Bipolair (PNP/NPN)
Aansprektijd typisch	< 1 ms

Mechanische gegevens	
In cascade monteerbaar	Nee
Bouwworm	gladde behuizing, TL50BL
Afmetingen	$\varnothing 50 \times 125.2$ mm
Materiaal behuizing	Kunststof, ABS, zwart
Window materiaal	Polycarbonaat, helder
Elektrische aansluiting	Connector, M12 x 1, PVC
Aantal aders	4
Omgevingstemperatuur	-40...+50 °C
Relatieve luchtvochtigheid	0...95%
Beschermingsgraad	IP67

Tests/certificaten	
Certificaten	CE, UL gelisted

Toebehoren

Type	Ident no.		Afmetingen
SMB30A	3032723	montagebeugel, haaks, roestvast staal, voor sensoren met 30mm schroefdraad	
SMB30FA	3074005	Montagewinkel; Werkstoff VA 1.4401	
SMB30SC	3052521	montagebeugel, PBT-zwart, voor sensoren met 30 mm schroefdraad, oriënteerbaar	