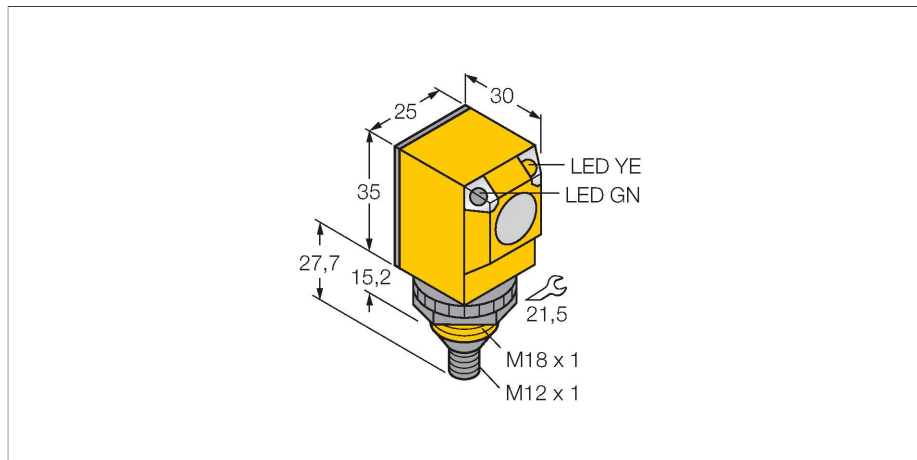


Q25SN6LPQ

Opto-sensor – retro-reflectieve sensor met polarisatiefilter



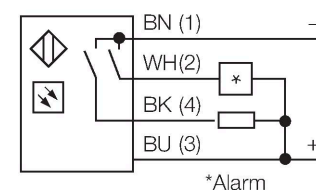
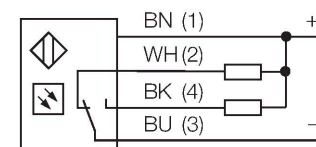
Technische gegevens

Type	Q25SN6LPQ
Identnr.	3031933
Optische Gegevens	
Functie	Retro-reflectieve sensor
Bedrijfsmodus	Gepolariseerd
reflector meegeleverd:	neen
Lichtsoort	rood gepolariseerd
Golflengte	680 nm
Reikwijdte	50...2000 mm
Elektrische gegevens	
Bedrijfsspanning	10...30 VDC
Eigen stroomopname	≤ 30 mA
Kortsluitbeveiliging	Ja / Pulserend
Ompoolbeveiliging	Ja
Uitgangsfunctie	aansluitprogrammeerbaar, NPN
Schakelfrequentie	≤ 160 Hz
Inschakelfoutimpuls onderdrukking	≤ 100 ms
Aansprektijd typisch	< 3 ms
Piekspanningsbeveiliging	> 220 mA
Mechanische gegevens	
Bouwworm	Rechthoekig, Q25
Afmetingen	Ø 18 x 30 x 25 x 62.7 mm
Materiaal behuizing	Kunststof, Thermoplastische kunststof
Lens	kunststof, Acryl
Elektrische aansluiting	Connector, M12 x 1, PVC
Aantal aders	4
Omgevingstemperatuur	-40...+70 °C

Kenmerken

- connector, M12 x 1, 4-polig
- beschermingsgraad IP67/IP69K
- omgevingstemperatuur: -40...+70 °C
- naar keuze licht-/donkerschakelend of licht-schakelend met alarmfunctie
- bedrijfsspanning: 10...30 VDC
- NPN-schakeluitgang, wisselcontact

Aansluitschema

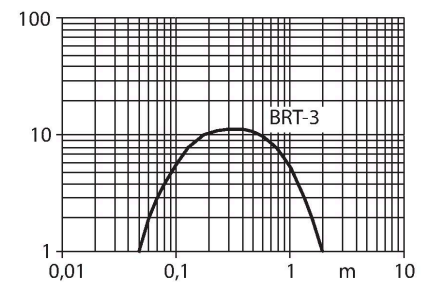


Functieprincipe

Bij retro-reflectieve sensoren bevinden zender en ontvanger zich in één behuizing. De lichtstraal van de zender wordt op een reflector gericht, die deze naar de ontvanger terugkaatst. Wanneer een voorwerp gedetecteerd wordt, onderbreekt deze de lichtstraal. Retro-reflectieve sensoren onderscheiden zich door een goed contrast en een grote functiereserve. Bovendien moet slechts één apparaat worden geïnstalleerd en bedraad. Reikwijdtecurve
Functiereserve afhankelijk van de reikwijdte

Technische gegevens

Beschermingsgraad	IP69
Bijzondere kenmerken	Chemisch resistent Gekapseld Wash down
Bedrijfsspanningsindicatie	LED, groen
Schakeltoestandsindicatie	LED, geel
Foutmelding	LED, groen, knipperend
Weergave van de functiereserve	LED
Alarmweergave	LEDgeelknipperend
Tests/certificaten	
Certificaten	CE, UL, CSA



Toebehoren

SMB18A 3033200

montageklem, haaks, roestvast staal, voor sensoren met 18 mm schroefdraad

SMB18AFAM10 3012558

montagebeugel, materiaal VA 1.4401, voor 18 mm schroefdraad, schroefdraad M10 x 1,5

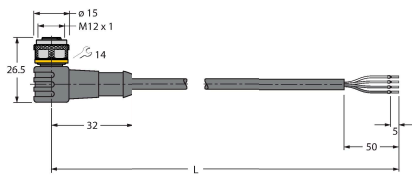
SMB18SF 3052519

montagebeugel, PBT-zwart, voor sensoren met 18 mm schroefdraad, uitlijnbaar

Toebehoren

Afmetingen	Type	Identnr.	
	RKC4.4T-2/TEL	6625013	aansluitkabel, M12-contraconnector, recht, 4-polig, kabellengte: 2m, mantelmateriaal: PVC, zwart; cULus-homologatie; andere kabellengtes en uitvoeringen leverbaar, zie www.turck.com

Afmetingen	Type	Identnr.	
------------	------	----------	--



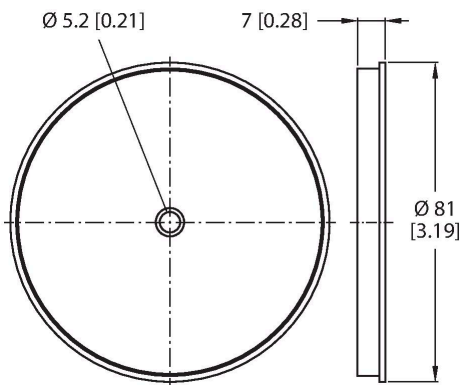
WKC4.4T-2/TEL

6625025

aansluitkabel, M12-contraconnector, haaks, 4-polig, kabellengte: 2m, mantelmateriaal: PVC, zwart; cULus-homologatie; andere kabellengtes en uitvoeringen leverbaar, zie www.turck.com

Toebehoren

Afmetingen	Type	Identnr.	
------------	------	----------	--



BRT-3

3016164

Ronde reflector, reflectiefactor 1.0, materiaal acryl, omgevingstemperatuur -20...+60 °C