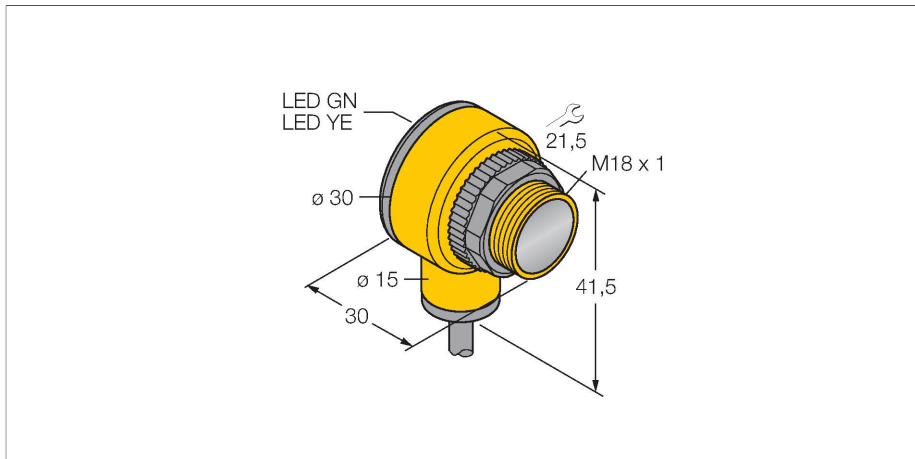


# T18AW3FF100 W/30

## Opto-sensor – diffuse sensor met vaste achtergrondonderdrukking



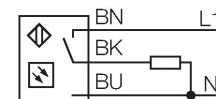
### Technische gegevens

Type	T18AW3FF100 W/30
Identnr.	3033925
<b>Optische Gegevens</b>	
Functie	Naderingsschakelaar
Bedrijfsmodus	Achtergrond verbergen, niet instelbaar
Lichtsoort	IR
Golflengte	880 nm
Reikwijdte	0...100 mm
<b>Elektrische gegevens</b>	
Bedrijfsspanning	20...250 VAC
AC nominale bedrijfsstroom	≤ 200 mA
Uitgangsfunctie	lichtschakelend, Relaisuitgang
Schakelfrequentie	≤ 40 Hz
Inschakelfoutimpuls onderdrukking	≤ 100 ms
Aanspreektijd typisch	< 16 ms
<b>Mechanische gegevens</b>	
Bouwworm	Pijp, T18
Afmetingen	Ø 18 x 30 x 30 x 41.5 mm
Materiaal behuizing	Kunststof, Thermoplastische kunststof
Lens	kunststof, Acryl
Elektrische aansluiting	Kabel, 9 m, PVC
Aantal aders	3
Aderdoorsnede	0.5 mm <sup>2</sup>
Omgevingstemperatuur	-40...+70 °C
Beschermingsgraad	IP67 IP69

### Kenmerken

- kabel, 2 m
- beschermingsgraad IP67
- omgevingstemperatuur: -40...+70 °C

### Aansluitschema

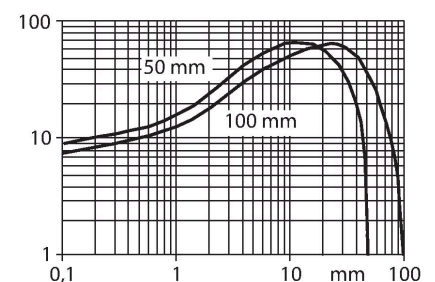


### Functieprincipe

Zender en ontvanger zijn in dezelfde behuizing ondergebracht. De lichtreflectie aan een object wordt gedetecteerd en leidt tot het schakelen van de sensor. Hierbij hangt de schakelafstand in hoge mate af van het weerkaatsingsvermogen van het object.

Reikwijdtecurve

Functiereserve afhankelijk van de reikwijdte



## Technische gegevens

Bijzondere kenmerken	Chemisch resistent Gekapseld Wash down
Bedrijfsspanningsindicatie	LED, groen
Schakeltoestandsindicatie	LED, geel
Weergave van de functiereserve	LED
<b>Tests/certificaten</b>	
MTTF	448 Jaren volgens SN 29500 (Ed. 99) 40 °C
Certificaten	CE, UL, CSA

## Toebehoren

