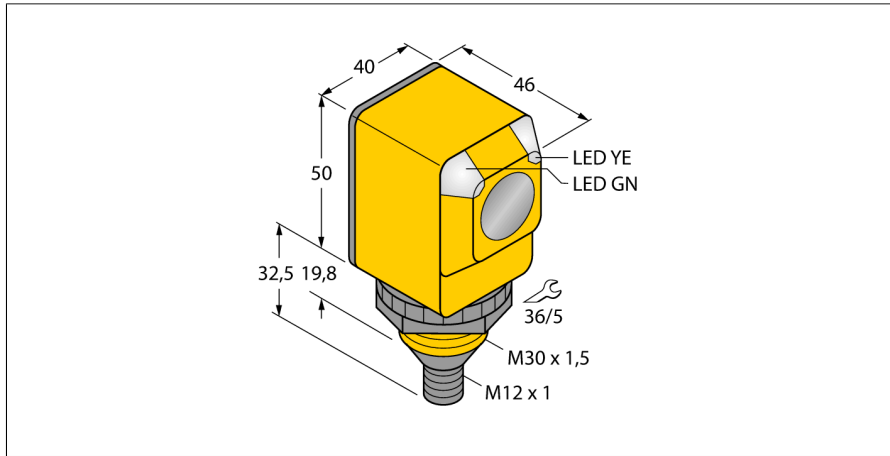
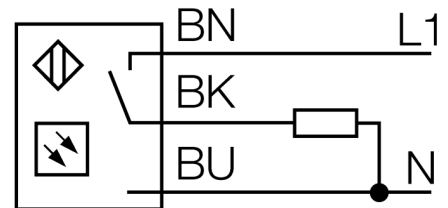


Foto-elektrische sensor diffuse sensor met vaste achtergrondonderdrukking Q40RW3FF200Q3



- Connector, Micro M12 x 1 (AC), 4-polig
- Beschermingsklasse IP67/IP69K
- Omgevingstemperatuur: -40...+70 °C

Aansluitschema

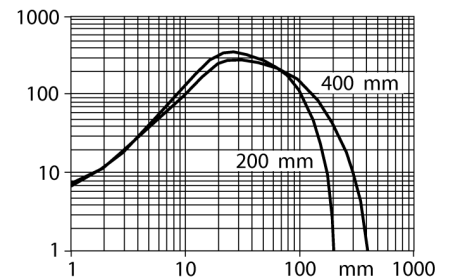


Funcieprincipe

Zender en ontvanger zijn in dezelfde behuizing ondergebracht. De lichtreflectie aan een object wordt gedetecteerd en leidt tot het schakelen van de sensor. Hierbij hangt de schakelafstand in hoge mate af van het weerkaatsingsvermogen van het object.

Reikwijdtecurve

Funciereserve afhankelijk van de reikwijdte



Type	Q40RW3FF200Q3
Identnr.	3036982
Optische Gegevens	
Functie	Naderingsschakelaar
Bedrijfsmodus	Achtergrond verbergen, niet instelbaar
Lichtsoort	IR
Golfengte	880 nm
Reikwijdte	0...200 mm
Elektrische gegevens	
Bedrijfsspanning U_b	20...250VAC
AC nominale bedrijfsstroom	≤ 200 mA
Uitgangsfunctie	donkerschakelend, Relaisuitgang
Schakelfrequentie	≤ 40 Hz
Inschakelfoutimpuls onderdrukking	≤ 100 ms
Aansprektijd typisch	< 16 ms
Mechanische gegevens	
Bouwworm	Rechthoekig, Q40
Afmetingen	Ø 30 x 46 x 40.1 x 82.5 mm
Materiaal behuizing	Kunststof, Thermoplastische kunststof
Lens	kunststof, Polycarbonate
Elektrische aansluiting	Connector, M12 x 1, PVC
Aantal aders	5
Omgevingstemperatuur	-40...+70 °C
Beschermingsgraad	IP69
Bijzondere kenmerken	
	Gekapseld
	Wash down
Bedrijfsspanningsindicatie	LED, groen
Schakeltoestandsindicatie	LED, Geel
Weergave van de funciereserve	LED
Tests/certificaten	
MTTF	448 Jaren volgens SN 29500 (Ed. 99) 40 °C
Certificaten	CE, UL, CSA

Toebehoren

Type	Ident no.		Afmetingen
SMB30A	3032723	montagebeugel, haaks, roestvast staal, voor sensoren met 30mm schroefdraad	
SMB30FAM10	3011185	montagebeugel, roestvaststaal, voor 30 mm schroefdraad, schroefdraad M10 x 1,5	
SMB30SC	3052521	montagebeugel, PBT-zwart, voor sensoren met 30 mm schroefdraad, oriënteerbaar	
SMBAMS30P	3073135	montageplaat, roestvast staal, voor sensoren met 30 mm schroefdraad	