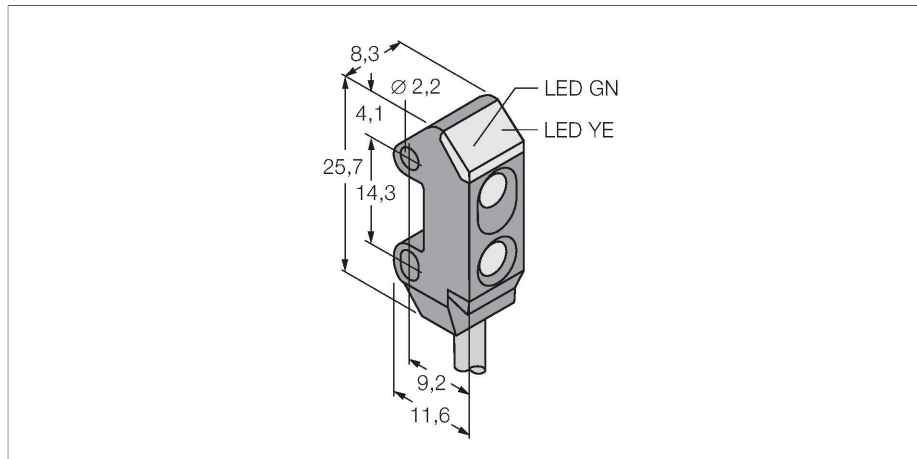


VS1RP5C20

Opto-sensor – convergente sensoren

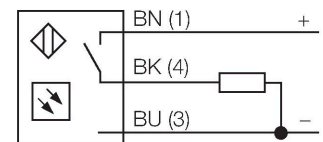
Miniatuursensor



Kenmerken

- kabel, 2 m
- zeer grote functiereserve
- bedrijfsspanning: 10-30 VDC
- PNP-schakeluitgang, donkerschakelend

Aansluitschema



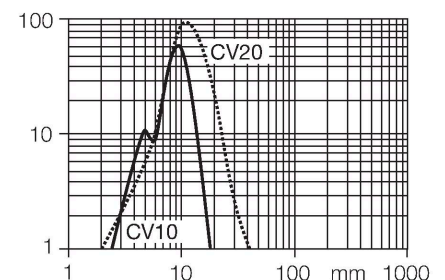
Technische gegevens

Type	VS1RP5C20
Identnr.	3055300
Optische Gegevens	
Functie	Naderingsschakelaar
Bedrijfsmodus	Convergent
Lichtsoort	IR
Golflengte	865 nm
Brandpuntsafstand	15 mm
Reikwijdte	20 mm
Elektrische gegevens	
Bedrijfsspanning	10...30 VDC
Restriempelspanning	< 10 % U _{ss}
DC nominale bedrijfsstroom	≤ 50 mA
Eigen stroomopname	≤ 25 mA
Kortsluitbeveiliging	Ja
Ompoolbeveiliging	Ja
Uitgangsfunctie	N.O.-contact, PNP
Stroomuitgang	0...50 mA
Schakelfrequentie	≤ 500 Hz
Inschakelfoutimpulsonderdrukking	≤ 0 ms
Aansprektijd typisch	< 1 ms
Mechanische gegevens	
Bouwworm	Rechthoekig, VS1
Afmetingen	11.6 x 8.3 x 25.7 mm
Materiaal behuizing	Kunststof, Thermoplastische kunststof, zwart

Functieprincipe

Een lens vóór de zenddiode zorgt bij convergente sensoren voor een zeer klein, intensief brandpunt op een bepaalde afstand van de sensor. Net zoals bij de diffuse sensoren wordt het door het voorwerp weerkaatste licht geanalyseerd. Convergente sensoren zijn bijzonder geschikt voor het detecteren van kleine voorwerpen, het bepalen van kanten, het positioneren van transparante materialen of het detecteren van drukmerken. De te detecteren voorwerpen mogen de scherptediepte echter niet verlaten. De scherptediepte is het bereik vóór en achter het brandpunt waarbinnen het voorwerp gedetecteerd kan worden. Door de sterke bundeling van het licht in het brandpunt kunnen convergente sensoren voorwerpen met een lage reflectiviteit detecteren.

Reikwijdtecurve
 Functiereserve afhankelijk van de reikwijdte



Technische gegevens

Lens	kunststof, Acryl
Elektrische aansluiting	Kabel, 2 m, PVC
Aantal aders	3
Aderdoorsnede	0.34 mm ²
Omgevingstemperatuur	-20...+55 °C
Beschermingsgraad	IP54
Bedrijfsspanningsindicatie	LED, groen
Schakeltoestandsindicatie	LED, geel
Foutmelding	LED, groen, knipperend
Weergave van de functiereserve	LED
Tests/certificaten	
Certificaten	CE

Toebehoren

SMBVS1T	3055496	SMBVS1TC	3056795
	Montagebeugel, roestvaststaal, haaks, voor bouwvorm VS1		Montagebeugel, roestvaststaal, haaks, voor bouwvorm VS1
SMBVS1S	3055554	SMBVS1SC	3056797
	Montagebeugel, roestvaststaal, haaks, voor bouwvorm VS1		Montagebeugel, roestvaststaal, haaks, voor bouwvorm VS1