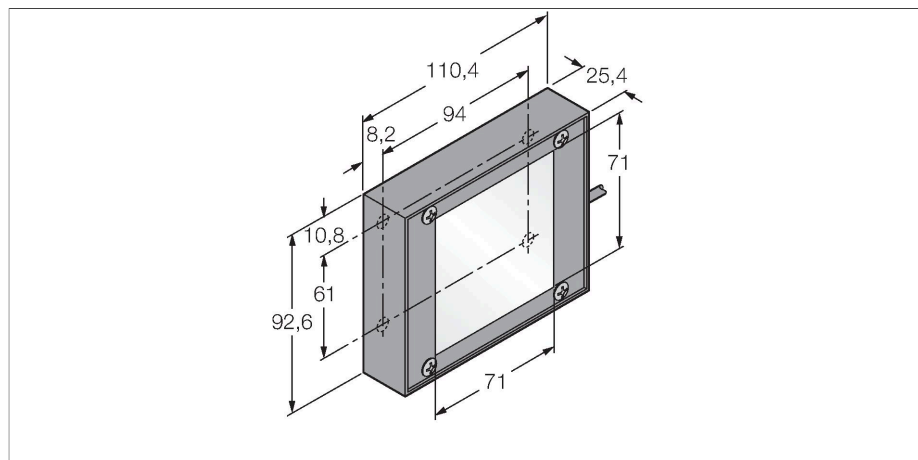


LEDIB70X70W

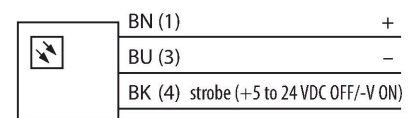
beeldverwerking – achtergrondlicht



Kenmerken

- beschermingsgraad: IP40
- kleur: infrarood
- voedingsvoeding: 24 VDC
- kabel, 2m

Aansluitschema



Technische gegevens

| | |
|-------------------------------------|---------------------------|
| Type | LEDIB70X70W |
| Identnr. | 3071434 |
| Signaal- en weergavegegevens | |
| Toepassingsdoel | Beeldverwerking |
| Functie | Oppervlaklicht |
| Lichtsoort | IR |
| Aslengte | 850...940 nm |
| LED-levensduur (L70) | 50000 h |
| Elektrische gegevens | |
| Bedrijfsspanning U_b | 24 VDC |
| DC nominale bedrijfsstroom I_b | ≤ 250 mA |
| Max. stroomverbruik per kleur | 250 mA |
| Mechanische gegevens | |
| Bouwworm | Rechthoekig |
| Afmetingen | 110.4 x 92.6 x 25 mm |
| Materiaal behuizing | metaal, Koolstofarm staal |
| Window material | acryl, diffuus |
| Elektrische aansluiting | Kabel, 2 m, PVC |
| Aantal aders | 3 |
| Omgevingstemperatuur | 0...+50 °C |
| Beschermingsgraad | IP40 |
| Tests/certificaten | |
| Certificaten | CE, cULus gelisted |

Functieprincipe

Installatie direct achter het object, direct tegenover de sensor. Zeer diffuse oppervlakken en gelijkmatige helderheid, met lagere intensiteit dan andere lichten.