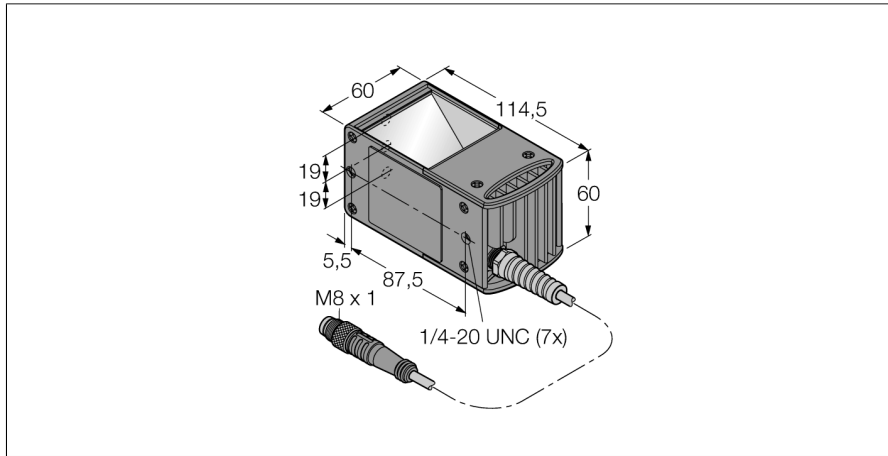


beeldverwerking axiaal licht LEDRO50M-D



- axiaal licht
- beschermingsklasse: IP40
- kleur: rood
- spanningsvoeding: 24 VDC
- Pigtail M8x1, 0,6m

Aansluitschema

	BN (1)	+
	BU (3)	-
	BK (4) strobe (+5 to 24 VDC OFF/-V ON)	

Functieprincipe

Gelijkgerichte verlichting in dezelfde lichtbaan als de camera.

Type	LEDRO50M-D
Identnr.	3078310
Signaal- en weergavegegevens	
Toepassingsdoel	Beeldverwerking
Functie	Oppervlaklicht
Lichtsoort	rood
Aslengte	620...630 nm
LED-levensduur (L70)	20000 h
Kenmerken kleur 1	Rood
Elektrische gegevens	
Bedrijfsspanning U_b	24 VDC
DC nominale bedrijfsstroom I_b	≤ 125 mA
Max. stroomverbruik per kleur	125 mA
Mechanische gegevens	
Bouwworm	Rechthoekig
Materiaal behuizing	metaal, AL geanodiseerd
Window materiaal	acryl, helder
Elektrische aansluiting	Kabel met connector, M8 x 1, 0,6 m, PVC
Aantal aders	3
Omgevingstemperatuur	0...+50 °C
Beschermingsgraad	IP40
Tests/certificaten	
Certificaten	CE, cULus gelisted