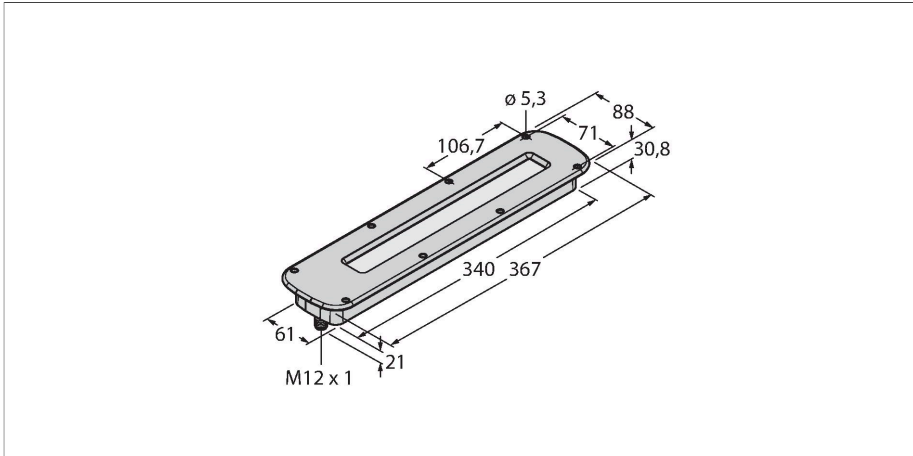


WLC60XW340FAR

Lineaire ledlamp – In de metalen behuizing



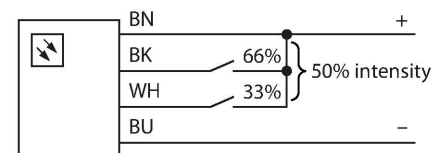
Technische gegevens

Type	WLC60XW340FAR
Identnr.	3086881
Signaal- en weergavegegevens	
Toepassingsdoel	LED-werklamp
Functie	Work light strip
Lichtsoort	wit
Color temperature	5650...+6700 K
Luminous flux lumen	1300 lm
LED-levensduur (L70)	50000 h
Dimbaar	2-traps
Kenmerken kleur 1	Wit, Doorlopend aan, 1300 lm
Bijzondere kenmerken	Chemisch resistent Wash down Bestand tegen chemicaliën
Elektrische gegevens	
Bedrijfsspanning U_b	12...30 VDC
DC nominale bedrijfsstroom I_b	≤ 1.4 mA
Input power	16.8 W
Mechanische gegevens	
In cascade monteerbaar	Nee
Bouwworm	Rechthoekig, WLC60
Afmetingen	367 x 60.9 x 45.5 mm
Materiaal behuizing	metaal, Vernikkeld aluminium
Window material	Polycarbonaat, helder
Elektrische aansluiting	Kabel, 2 m, PVC
Aantal aders	4
Omgevingstemperatuur	-40...+70 °C

Kenmerken

- Operating voltage: 12...30 VDC
- Protection class IP67/IP69K
- Ambient temperature: -40 °C...+70 °C
- Window material: Polycarbonate
- Housing length: 367 mm
- kleur: koud wit
- hoge beschermingsgraad IP67 / IP69K
- Cable, 2 m, 4-pin, rear outlet

Aansluitschema



Functieprincipe

LED-werkpostlichten zijn uitstekend geschikt voor industriële toepassingen met een gering energieverbruik. De kleurtemperatuur ligt in het daglichtbereik tussen 6.000 en 7.100 Kelvin. De lichtstroom bedraagt in functie van het model 1.300 of 2.600 lumen. De serie WLC60 weerstaat aan de moeilijkste omgevingsomstandigheden en biedt een bijzondere helderheid. Varianten waarbij montage in cascade mogelijk is, zijn ook verkrijgbaar.

Technische gegevens

Beschermingsgraad	IP67 IP68 IP68
-------------------	----------------------

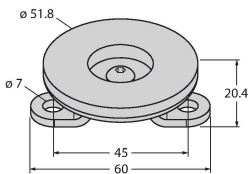
Tests/certificaten

Certificaten	CE, UL
--------------	--------

Toebehoren

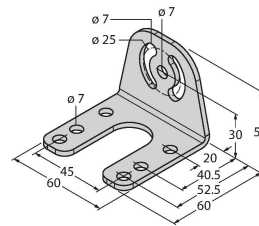
LMBWLC60MAG

3086909



LMBWLC60RA

3086908



Toebehoren

Afmetingen

Type
RKH4.5-2/TFG

Identnr.
6933455

Aansluitkabel, M12-connector, recht, 5-polig, roestvaststalen moer, kabellengte: 2 m, mantelmateriaal: TPE, grijs; temperatuurbereik: -40 °C...+105 °C

