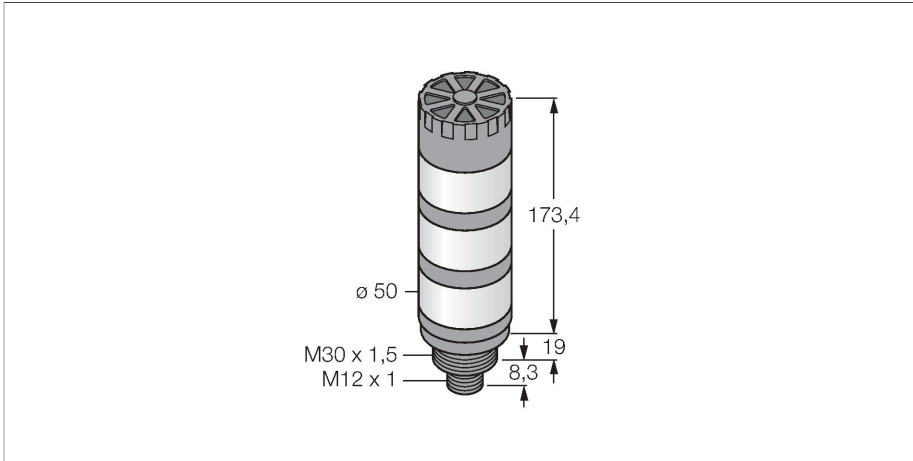


TL50GYRAKQ

LED-weergave – Signaalzuil



Kenmerken

- zwarte kunststofbehuizing
- bescherming tegen elektromagnetische en hoogfrequente storingen
- beschermingsgraad IP50
- connector M12x1
- Kleuren: groen (COL 1) / geel (COL 2) / rood (COL 3)
- parametring via IO-Link
- alarm max. 92 dB

Aansluitschema

3 BU	-
1 BN	+
4 BK	IO-Link
2 WH	n.c.

Functieprincipe

De TL50-signaalzuilen die de operator over de staat van de toepassing informeren en leiden. Elke signaalzuil is uit LED-elementen met verschillende kleuren, met of zonder alarm, geconfigureerd en in enkele stappen bedrijfsklaar geïnstalleerd - om het even of het nu direct aan de machine is, aan de schakelkast of aan te bewaken plaatsen binnen de productielijnen. Het aansluitschema geeft een PNP-aansluitconfiguratie weer. Er zijn 10 kleuren blauw (B), groen (G), rood (R), geel (Y), wit (W), turquoise (T), oranje (O), violet (V), hemelsblauw (S) en magenta (M) die in de typeomschrijving van de lamp de sequentie van onder naar boven aangeven. voorbeeld: TL50GYRQ betekent groen, geel en rood van onder naar boven.

Technische gegevens

Type	TL50GYRAKQ
Identnr.	3801290
Signaal- en weergavegegevens	
Toepassingsdoel	LED-lamp
Functie	Signaalzuil
Lichtsoort	groen geel rood
Dimbaar	nee
Kenmerken kleur 1	Groen, Programmeerbaar, 31 lm
Kenmerken kleur 2	Geel, Instelbaar via IO-Link, 32 lm
Kenmerken kleur 3	Rood, Instelbaar via IO-Link, 13 lm
Alarmsignaal	Continu geluid, 92 dB
Elektrische gegevens	
Bedrijfsspanning	18...30 VDC
DC nominale bedrijfsstroom	≤ 45 mA
Bedrijfsspanning	21...27 VAC
Max. stroomverbruik per kleur	70 mA
Max. stroomverbruik signaalzuil	50 mA
Communicatieprotocol	IO-Link
Ingangstype	Communicatieprotocol
Aanspreektijd typisch	< 10 ms
IO-Link	
IO-Link specificatie	V 1.1
Communication mode	COM 2 (38.4 kBaud)
Processdatabreedte	16 bit
Frametype	Type_2_2

Technische gegevens

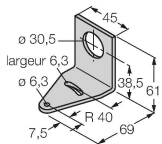
Functie pen 4	IO-Link
Maximum cable length	20 m
In SIDI GSDML inbegrepen	Ja
Mechanische gegevens	
In cascade monteerbaar	nee
Bouwworm	gladde behuizing, TL50
Afmetingen	Ø 50 x 200.8 mm
Materiaal behuizing	Kunststof, ABS, zwart
Window material	Polycarbonaat, diffuus
Elektrische aansluiting	Connector, M12 × 1, PVC
Aantal aders	4
Omgevingstemperatuur	-20...+50 °C
Relatieve luchtvochtigheid	0...95 %
Beschermingsgraad	IP50
Tests/certificaten	
Certificaten	CE, UL gelisted

Toebehoren

SMB30A

3032723

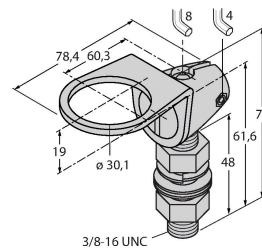
montagebeugel, haaks, roestvast staal, voor sensoren met 30mm schroefdraad



SMB30FA

3074005

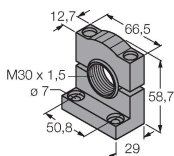
Montagewinkel; Werkstoff VA 1.4401



SMB30SC

3052521

montagebeugel, PBT-zwart, voor sensoren met 30 mm schroefdraad, oriënteerbaar



Toebehoren

Afmetingen	Type	Identnr.	
	RKC4.4T-2/TEL	6625013	Aansluitkabel, M12-contraconnector, recht, 4-polig, kabellengte: 2 m, mantelmateriaal: Pvc, zwart; cULus-goedkeuring
	WKC4.4T-2/TEL	6625025	Aansluitkabel, M12-contraconnector, haaks, 4-polig, kabellengte: 2 m, mantelmateriaal: Pvc, zwart; cULus-goedkeuring