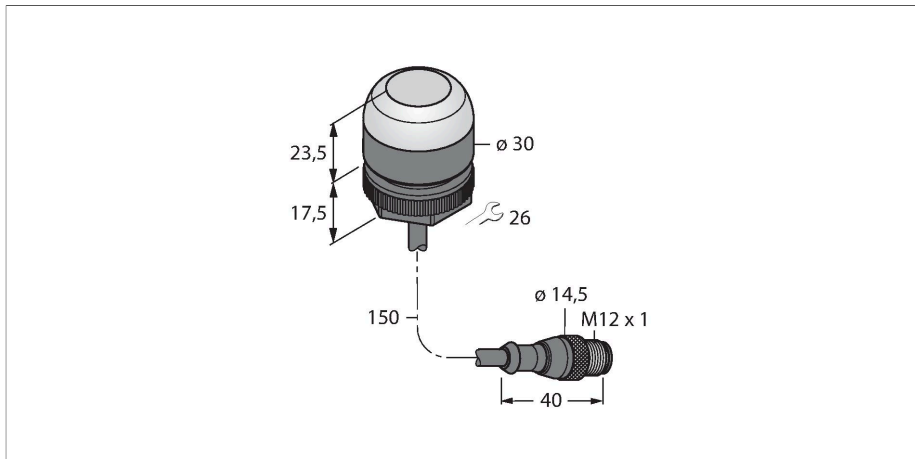


K30APT2BREQP

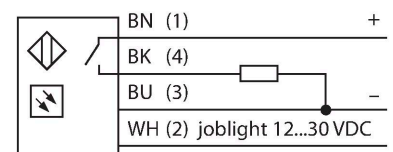
Pick-to-Light – Bestukkingssensor capacitieve sonde



Kenmerken

- beschermingsgraad IP67 / IP69K
- 150 mm lange kabel met 5-polige connector, M12x1
- job-LED: blauw
- weergave foute handeling: rood
- Geen activeringsindicatie
- bedrijfsspanning 12...30 VDC
- PNP-schakelfunctie
- N.O.-contact
- capacitieve voeler van de tweede generatie
- hoge ongevoeligheid tegenover foutief gebruik door spatwater, reinigingsmiddelen, oliën en andere vreemde stoffen

Aansluitschema



Functieprincipe

De K30 assemblagesensor is geschikt voor uiteenlopende montage- en assemblagetoeepassingen. De volledige bol geeft de goed zichtbare werklamp of een ander signaal weer (afhankelijk van de uitvoering). De transistoruitgang kan eenvoudig worden aangesloten op een systeemcontroller die is voorgeprogrammeerd voor een bepaalde reeks taken. De werklamp van de sensor bevindt zich in of naast elke bak op de werkplek van een assembleerder en geeft het volgende aan: 1. In welke bakken zich onderdelen bevinden die voor een bepaalde bewerking moeten worden uitgenomen en 2. in welke volgorde de onderdelen moeten

Technische gegevens

Type	K30APT2BREQP
Identnr.	3805314
Signaal- en weergavegegevens	
Toepassingsdoel	Pick-to-Light
Functie	Touch drukknop
Toetsfunctie	Scannend
Kenmerken kleur 1	Blauw, Doorlopend aan
Kenmerken kleur 2	Rood
Bijzondere kenmerken	Wash down
Elektrische gegevens	
Bedrijfsspanning U_b	12...30 VDC
DC nominale bedrijfsstroom I_b	≤ 150 mA
Uitgangsfunctie	N.O.-contact, PNP
Ingangstype	PNP
Aanspreektijd typisch	< 150 ms
Mechanische gegevens	
Bouwvorm	Hemisfeer, K30
Afmetingen	$\varnothing 30 \times 41$ mm
Materiaal behuizing	Kunststof, PC
Window materiaal	kunststof
Elektrische aansluiting	Kabel met connector, M12 x 1, 0.15 m, PVC
Aantal aders	4
Omgevingstemperatuur	-40...+50 °C
Relatieve luchtvochtigheid	0...90 %
Beschermingsgraad	IP67

Technische gegevens

IP69

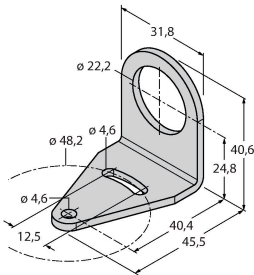
Tests/certificaten	
Certificaten	CE, cULus gelisted

worden uitgenomen. Als de assembleerder een onderdeel pakt, detecteert de K30 een hand in de bak en verzendt deze een signaal naar de controller. Het systeem controleert vervolgens of het correcte onderdeel is gepakt en schakelt, afhankelijk van de configuratie, de betreffende werklamp uit en die van de volgende bak in de assemblagevolgorde aan. Het werklampstelsel resulteert in verhoogde efficiëntie, betere kwaliteitsbewaking en minder herstel- en controlewerkzaamheden. De term werklamp betekent de visuele indicatie, uit welke bak het volgende onderdeel moet worden genomen. De bevestigingsweergave bevestigt de uitname door een andere kleur. De weergave foute handeling licht op wanneer de werklamp niet was ingesteld en toch in een bak werd gegrepen.

Toebehoren

SMB22A 3079414

montagebeugel, roestvaststaal, voor bouwvorm K30L



Toebehoren

Afmetingen	Type	Identnr.	
	RKC4.4T-2/TEL	6625013	Aansluitkabel, M12-connector, recht, 4-polig, kabellengte: 2 m, mantelmateriaal: Pvc, zwart; cULus-goedkeuring
	WKC4.4T-2/TEL	6625025	Aansluitkabel, M12-connector, haaks, 4-polig, kabellengte: 2 m, mantelmateriaal: Pvc, zwart; cULus-goedkeuring