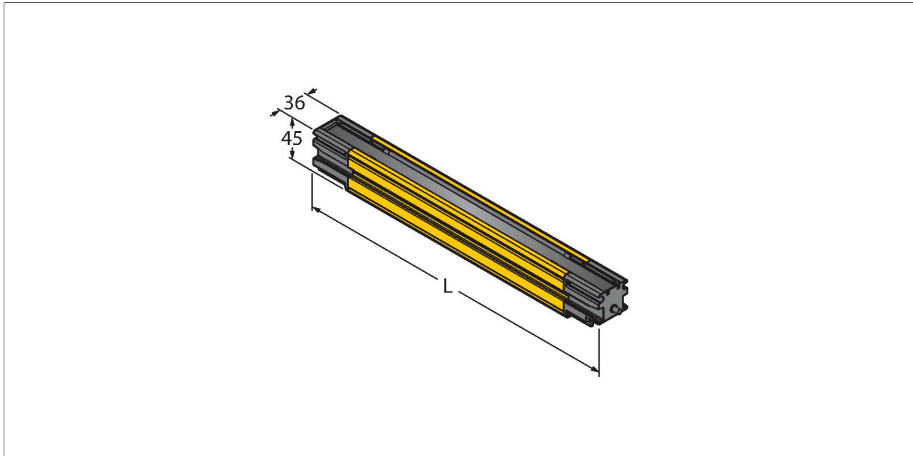


# SLLR40-560-S

## Veiligheidstechniek – Veiligheidslichtgordijn ontvanger



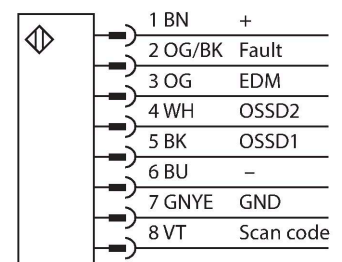
### Technische gegevens

Type	SLLR40-560-S
Identnr.	3808968
<b>Optische Gegevens</b>	
Functie	lichtgordijn
Lichtsoort	IR
Optische resolutie	40 mm
Reikwijdte	100...12000 mm
Hoogte bewakingsveld	560 mm
Aantal stralen	16
Met muting functie	neen
<b>Elektrische gegevens</b>	
Bedrijfsspanning	20.4...27.6 VDC
DC nominale bedrijfsstroom	≤ 78 mA
max. uitgangsstroom veilige uitgang	500 mA
Kortsluitbeveiliging	Ja
Ompoolbeveiliging	Ja
Uitgangsfunctie	2 x N.O., 2 x PNP
Spanningsuitgang	0...22.5 V
Stroomuitgang	0 mA
Aantal veilige halfgeleidersuitgangen	2
Aansprektijd typisch	< 8.2 ms
Met heropstartvergrendeling	ja
Onderdrukking mogelijk	ja
max. DC-schakelvermogen	12 W
<b>Mechanische gegevens</b>	
Bouwworm	Rechthoekig, EZ-screen LS

### Kenmerken

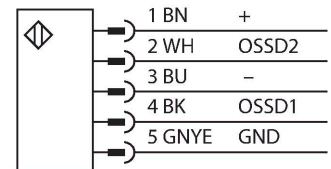
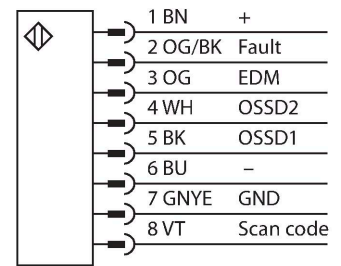
- Robuuste behuizing
- beschermingsgraad IP67
- Diagnosedisplay voor het weergeven van de toestand en fouten
- Bewakingsveldhoogte L: 560 mm
- Optische uitlijningshulp
- Geen blinde zone
- reikwijdte: 0.1...12 m
- resolutie: 40 mm
- bedrijfsspanning: 24 VDC
- Geen heropstartvergrendeling
- Veiligheidslichtgordijn type 4 conform IEC 61496-1 & 61496-2
- Categorie 4 Ple conform EN ISO 13849-1
- SIL 3 conform IEC 61508 & SIL 3 CL3 conform IEC 62061
- Schok- en trilbestendig conform IEC 61496-1
- Het apparaat wordt zonder bekabeling of bevestigingsbeugel geleverd. De bekabeling en de bevestigingsbeugel moeten worden geselecteerd onder aansluit- of montagebehoeften en zijn vereist voor gebruik.

### Aansluitschema



## Technische gegevens

Afmetingen	45 x 36 x 565 mm
Materiaal behuizing	metaal, AL, geel
Lens	acryl, kunststof
In cascade monteerbaar	nee
Elektrische aansluiting	Vlakke connector"
Omgevingstemperatuur	-20...+55 °C
Beschermingsgraad	IP67
Bedrijfsspanningsindicatie	LED, geel
Schakeltoestandsindicatie	LED, Rood
Foutmelding	LED, Rood
<b>Tests/certificaten</b>	
Certificaten	CE, cULus, PL e conform EN ISO 13849-1:2008, SIL 3 conform IEC 61508



## Funcieprincipe

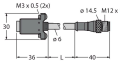
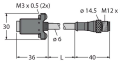
De zelfbewakende veiligheidslichtgordijnen met redundante schakeluitgangen zijn verkrijgbaar in lengtes tot 1,8 m en resoluties van 14, 23 of 40 mm. De apparaten zijn apart of per paar verkrijgbaar en synchroniseren zich optisch – er is geen fysieke verbinding tussen zender en ontvanger nodig. Voor varianten voor een werking in cascade is geen verdere configuratie nodig. De instelling gebeurt automatisch. Tot wel 4 koppels met een willekeurige lengte en resolutie kunnen samen worden geschakeld. De duale scan van elke ontvanger zorgt voor immuniteit tegen EM-storingen, radiogolven, omgevings- of stroboscooplicht evenals lasvonken. Alle ontvangers hebben geen heropstartvergrendeling – er vindt geen automatische reset plaats. Indien nodig kunnen afzonderlijke stralen worden onderdrukt.

De robuuste en afgedichte behuizing is zeer geschikt voor industrieel gebruik. Via het diagnose-display kunnen status en foutcode indien nodig worden uitgelezen. Voor een eenvoudige montage geven LED's de juiste oriëntatie van elk segment aan.

## Toebehoren

<b>EZLSA-MBK-16</b> Kein Maßbild vorhanden/ No dimension drawing available	<b>3088559</b> Montagebeugel, zwart, spuitgietzink, voor zijmontage van lichtgordijn LS	<b>EZLSA-MBK-11</b> Kein Maßbild vorhanden/ No dimension drawing available	<b>3087521</b> Montagebeugel, draaibaar 360°, zwart, staal, voor montage aan uiteinde van het lichtgordijn LS
<b>EZLSA-MBK-12</b> Kein Maßbild vorhanden/ No dimension drawing available	<b>3090989</b> Montagebeugel, zwart, spuitgietzink, voor middenbevestiging van lichtgordijnen LS groter dan 980 mm	<b>EZLSA-MBK-20</b> Kein Maßbild vorhanden/ No dimension drawing available	<b>3093176</b> Montagebeugel, draaibaar 360°, zwart, staal, universele houder voor montage aan uiteinde van het lichtgordijn LS

## Toebehoren

Afmetingen	Type	Identnr.	
	DELSE-51D	3086941	Aansluitkabel 5-polig M12-stekker, PVC, geel, lengte: 0,31 m, RD-stekker voor de directe aansluiting op het lichtgordijn LS
	DELSE-81D	3086942	Aansluitkabel 8-polig M12-stekker, PVC, geel, lengte: 0,31 m, RD-stekker voor de directe aansluiting op het lichtgordijn LS
Kein Maßbild vorhanden/ No dimension drawing available	RDLS-815D	3093156	Aansluitkabel 8-polig open uiteinde, PVC, geel, lengte: 4,57 m, RD-stekker voor de directe aansluiting op het lichtgordijn LS
Kein Maßbild vorhanden/ No dimension drawing available	RDLS-515D	3801010	Aansluitkabel 5-polig open uiteinde, PVC, geel, lengte: 4,57 m, RD-stekker voor de directe aansluiting op het lichtgordijn LS