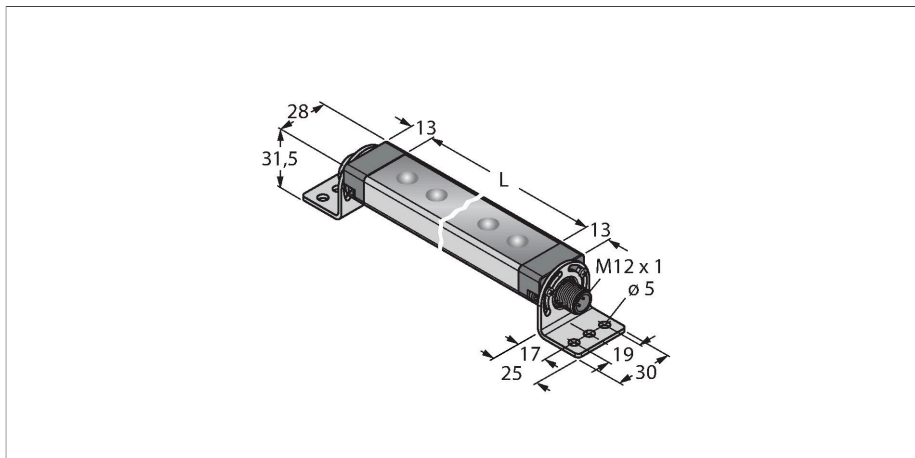


WLS28PXRGBW430DXQ

Lineaire ledlamp – In de metalen behuizing



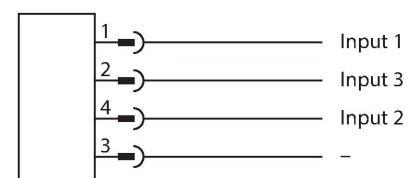
Technische gegevens

Type	WLS28PXRGBW430DXQ
Identnr.	3810989
Signaal- en weergavegegevens	
Toepassingsdoel	LED-werklamp
Functie	Work light strip
Lichtsoort	RGB
Luminous flux lumen	975 lm
Aperture angle degree	60 °
Uitstralingshoek	breed stralend 40-80°
LED-levensduur (L70)	50000 h
Dimbaar	Programmeerbaar
Kenmerken kleur 1	RGBW
Bijzondere kenmerken	Compatibel met E/A-module
Elektrische gegevens	
Bedrijfsspanning U_s	18...30 VDC
DC nominale bedrijfsstroom I_s	≤ 1010 mA
Input power	12.12 W
Communicatieprotocol	BannerBus (compatibel met Pro Editor)
Aanspreektijd typisch	< 300 ms
Mechanische gegevens	
In cascade monteerbaar	Nee
Bouwworm	Rechthoekig, WLS28-2
Afmetingen	468 x 28 x 21 mm
Materiaal behuizing	metaal, AL
Window material	Polycarbonaat, diffuus
Elektrische aansluiting	Connector, M12 × 1
Aantal aders	4

Kenmerken

- lichtlengte: 430mm
- bedrijfsspanning: 12..30V dc
- beschermingsgraad: IP50
- RGB-LED's
- Meerkleurige lichtstrip
- Parametrisering met behulp van Pro Editor-Software
- bevestigingsbeugel SMBWLS28RA meegeleverd

Aansluitschema



Functieprincipe

Deze lampen beschikken over RGB-LED's. Via drie ingangssignalen kan een van de zeven vooraf gedefinieerde lichtkleuren of lichtanimaties in de standaardinstelling worden aangestuurd. In de logictabel wordt weergegeven welke ingang moet worden bedraad:

State 1 = wit
 State 2 = groen
 State 3 = rood
 State 4 = geel
 State 5 = blauw springt, achtergrond wit
 State 6 = wit, uiteinden rood knipperend
 State 7 = warm wit

Met de Pro Editor-software kunnen deze armaturen in de uitgebreide instellingen door de gebruiker geconfigureerd worden.

Technische gegevens

Omgevingstemperatuur	-40...+50 °C
Opslagtemperatuur	-40...+70 °C
Relatieve luchtvochtigheid	0...90 %
Beschermingsgraad	IP50
Tests/certificaten	
Certificaten	CE, UL

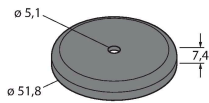
	Input 1	Input 2	Input 3
State 1	x		
State 2		x	
State 3			x
State 4	x	x	
State 5	x		x
State 6		x	x
State 7	x	x	x

Light Length	Typical Current			Maximum Current
	18 VDC	25 VDC	30 VDC	A
145 mm	0.240	0.180	0.150	0.275
285 mm	0.480	0.360	0.300	0.550
430 mm	0.720	0.540	0.450	0.825
570 mm	0.960	0.720	0.600	1.100
850 mm	1.440	1.080	0.900	1.650
1130 mm	1.920	1.440	1.200	2.200

Toebehoren

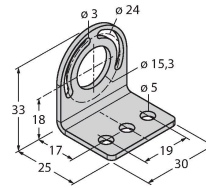
SMBWLSMAG 3019574

Magnetische bevestiging voor het monteren van werkclampen en sensoren, 2 stuks



SMBWLS28RA 3015764

Montagebeugel, haaks, metaal, voor WLS28 werkclampen, 5 mm boorgaten, set van twee, schroevenset meegeleverd



SMBWLS28SP 3088063

Klikhouder voor montage van WLS28-werkclampen

