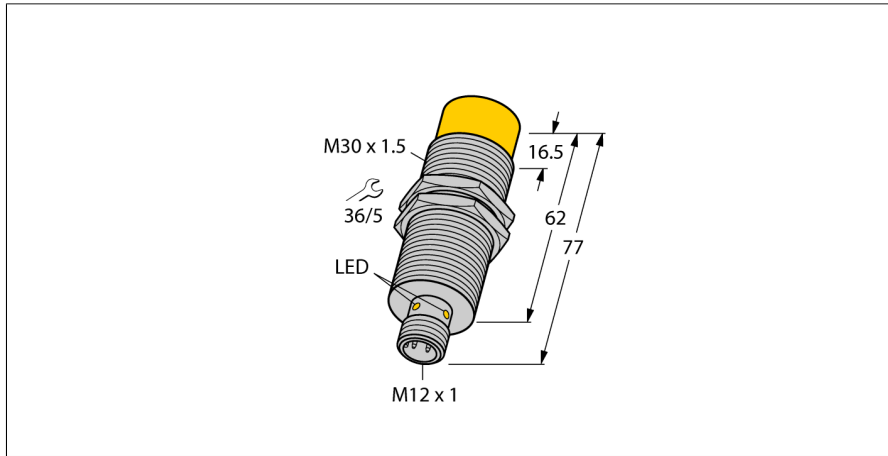


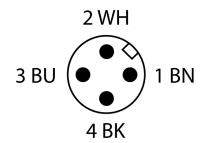
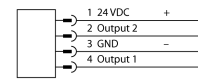
# Inductieve koppelmodule

## Primaire zijde

### NICP-M30-IOL2P8X-H1141



- schroefdraad, M30 x 1,5
- messing verchroomd
- DC 4-draads, 24 VDC
- 2 x PNP-uitgang
- connector, M12 x 1
- IO-Link-transmissie



Type	NICP-M30-IOL2P8X-H1141
Identnr.	4300101
Opmerking over het product	Niet meer leverbaar. Oprelvolger: 100018258
Maximale transmissie-afstand	7 mm
Maximale offset	5 mm
Maximale hoekafwijking	15 °
<b>Algemene gegevens</b>	
Inbouwvoorwaarde	Niet-bondig
<b>Elektrische gegevens</b>	
DC nominale bedrijfsstroom	≤ 750 mA
Communicatieprotocol	IO-Link
Uitgangsfunctie	Vierdraads, PNP
Nominaal transmissievermogen	12 W
Maximaal Standby-vermogen gekoppeld	3 W
Maximaal Standby-vermogen niet-gekoppeld	1 W
Stand-bytijd systeem (vermogen)	160 ms
IO-Link specificatie	V 1.1.1
<b>Mechanische gegevens</b>	
Bouwworm	schroefdraad, M30 x 1.5
Afmetingen	77.1 mm
Materiaal behuizing	metaal, CuZn, verchroomd
Materiaal actief vlak	Kunststof, PA12-GF30
Max. aandraaimoment behuizingsmoer	40 Nm
Elektrische aansluiting	Connector, M12 x 1
<b>Omgevingsomstandigheden</b>	
Omgevingstemperatuur	-20...+55 °C
Vibratiebestendigheid	55 Hz (1 mm)
Beschermingsgraad	IP67 IP68
MTTF	547 Jaren volgens SN 29500 (Ed. 99) 20 °C

#### Funcieprincipe

Inductieve koppelmodules worden gebruikt voor de contactloze energie- en datatransmissie. Met een hoogfrequent wisselveld wordt energie bij een frequentie van 200 kHz overgedragen, de datatransmissie gebeurt bij 2,4 GHz. Het spanningsgevoede primaire deel NICP voedt via de luchtinterface het secundaire deel NICS dat de data van sensoren enz. op diens zijde terug naar het primaire deel overdraagt.

Schakeltoestandsindicatie

LED, Geel, 10 Hz = geen secundair deel, 1 Hz =  
FOD actief

## Toebehoren

Type	Ident no.		Afmetingen
QM-30	6945103	Snelmontagebeugel met vaste aanslag; materiaal: messing verchroomd. Externe schroefdraad M36 × 1,5. Opgelet: De schakelafstand van de naderingsschakelaars kan door het gebruik van snelmontagebeugels veranderen.	
BST-30B	6947216	Bevestigingsklem voor sensoren met schroefdraad, met vaste aanslag; materiaal: PA6	
MW-30	6945005	Bevestigingsbeugel voor sensoren met schroefdraad; materiaal: roestvast staal A2 1.4301 (AISI 304)	
BSS-30	6901319	Bevestigingsklem voor sensoren met gladde buis of schroefdraad; materiaal: Polypropyleen	

## Functietoebereiden

Type	Ident no.		Afmetingen
TBIL-M1-16DIP	6814100	16-kanalige I/O-hub voor de aansluiting van 16 digitale pnp ingangen op een IO-Link master	