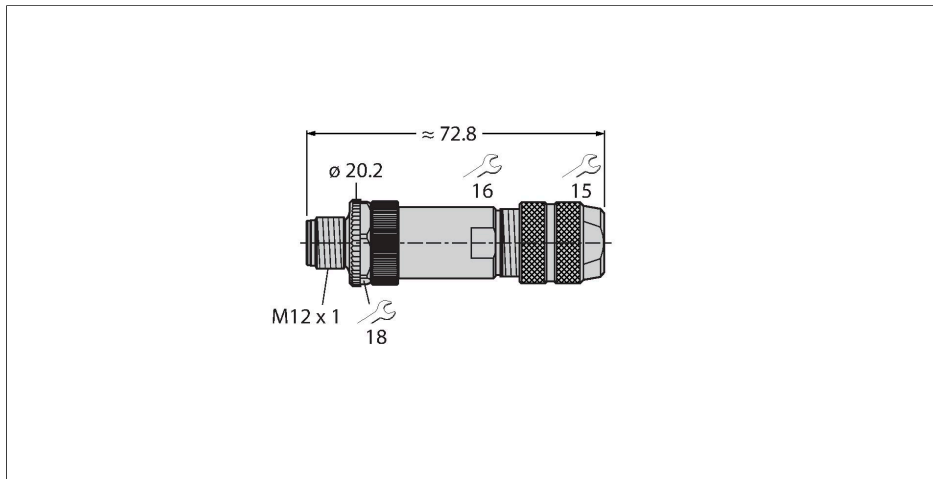


# FW-M12ST5W-G-ZF-ME-SH-9

## Confectioneerbare connector

### Connector M12 × 1, recht



#### Technische gegevens

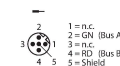
Type	FW-M12ST5W-G-ZF-ME-SH-9
Identnr.	6604211
Connector A	Connector, M12 × 1, Recht, B-gecodeerd
Aantal polen	5
Contacten	Metaal, CuZn, Verguld
Contactdrager	Kunststof, PA, Zwart
Greep	S spuitgegoten zink, GD-Zn, vernikkeld, Zwart
Wartelmoer/-bout	S spuitgegoten zink, GD-Zn, Vernikkeld
Dichtingsring	Kunststof
Schroefdraad	M18 × 1
Externe diameter van de leiding	7...9 mm
Aderdoorsnede/klemvermogen	0.14...0.75 mm <sup>2</sup>
Aansluittype	schroef-/klemmaansluiting
Mechanische levensduur	> 100 Steekcycli
Beschermingsklasse	IP67, (geschroefd)
Netwerkprotocol	PROFIBUS-DP
Afscherming	Ja
<b>Elektrische eigenschappen bij +20 °C</b>	
Nominale spanning	125 V
Stroombelastbaarheid	4 A
Isolatiweerstand	≥ 10 <sup>8</sup> Ω
Elektrische weerstand	≤ 5 mΩ

#### Kenmerken



- Voor gebruik in PROFIBUS DP-toepassingen
- Tot 12 Mbps
- Afscherming via irisveer
- B-codering
- Metalen behuizing
- trekveeraansluittechniek
- 5-polig
- metrische schroefdraad M18 x 1
- kabeldiameter 7.0 ... 9.0 mm

#### Contactconfiguratie



## Technische gegevens

### Mechanische en chemische eigenschappen

Omgevingstemperatuur (vastgelegd) -40...+85 °C

---