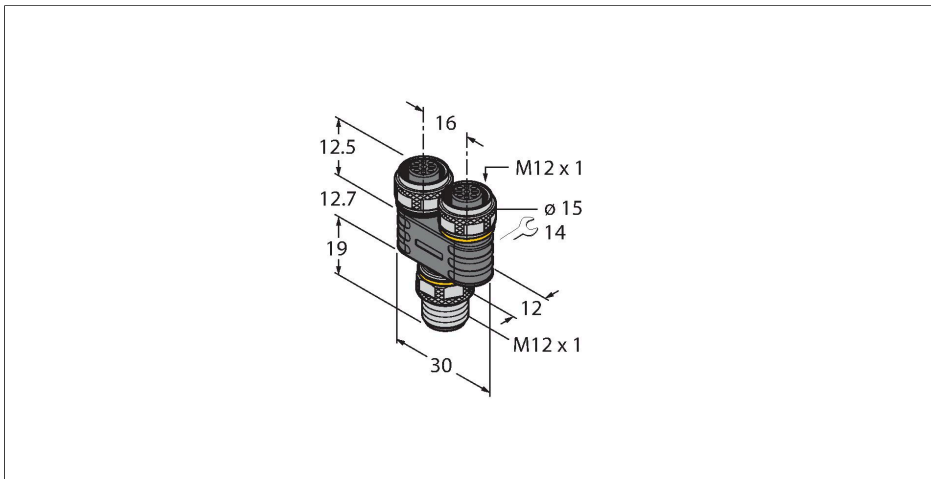


YB2-FSM4.4-2FKM4

2-weg splitter – Y-verdeler zonder kabel, connector - 2x contraconnector

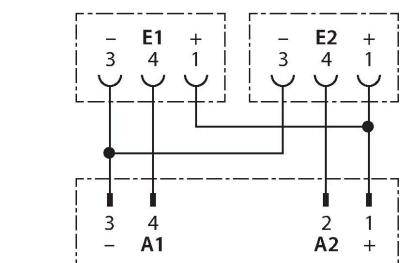
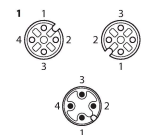


Kenmerken



- M12-connector, 4-polig
- M12-contraconnector, 3-polig
- RoHS-conform
- Beschermingsklasse IP67

Contactconfiguratie



Technische gegevens

| | |
|---|-------------------------------|
| Type | YB2-FSM4.4-2FKM4 |
| Identnr. | 6631900 |
| I/O-verdeler | Y-verdeler, 2 -poort |
| Connector A | Connector, M12 × 1 |
| Aantal polen | 4/3 |
| Greep | Kunststof, TPU, Zwart |
| Aandraaimoment | 0.8 ... 1 Nm |
| Vervuilingsgraad | 3 |
| Beschermingsklasse | IP67 |
| Connector B | 2 x contraconnector, M12 × 1 |
| Contacten | Messing, CuZn, Verguld |
| Contactdrager | Kunststof, TPU, Zwart |
| Greep | Kunststof, TPU, Zwart |
| Wartelmoer/-bout | Messing, Vernikkeld |
| Mechanische levensduur | > 100 Steekcycli |
| Beschermingsklasse | Enkel in geschroefde toestand |
| Elektrische eigenschappen bij +20 °C | |
| Nominale spanning | 250 V |
| Stroombelastbaarheid | 4 A |
| Isolatiweerstand | ≥ ≥ 10 ⁸ Ω |
| Elektrische weerstand | ≤ 5 mΩ |
| Mechanische en chemische eigenschappen | |
| Omgevingstemperatuur (bewogen) | -30...+80 °C |

Toebehoren

| | |
|--|---------|
| TORQUE-WRENCH-SET-AS | 6936170 |
| draaimomentsleutelset; greep met instelbaar draaimoment 0.4 - 1.0 Nm, instelwerktuig draaimoment, gaffelsleutel voor M8 (SW9), gaffelsleutel voor M12 (SW14) | |