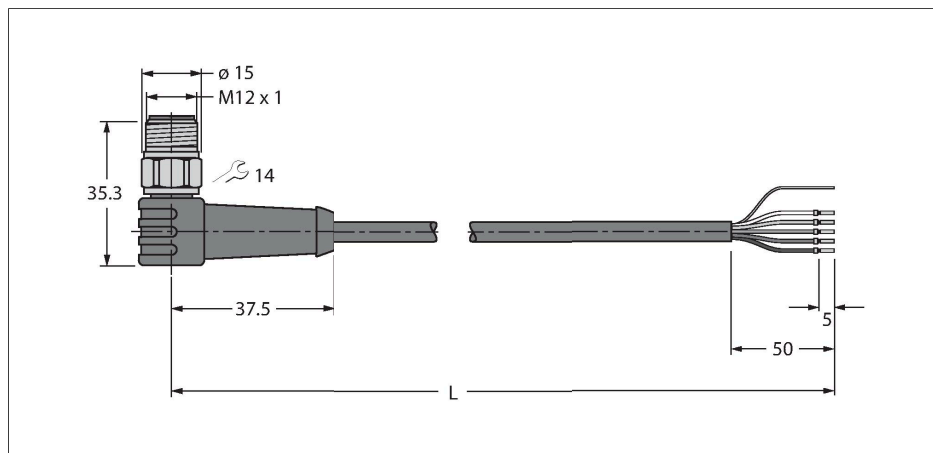


# WSSV4.5T-5/TXY3013

## Actuator- en sensorkabel / PUR – Aansluitkabel

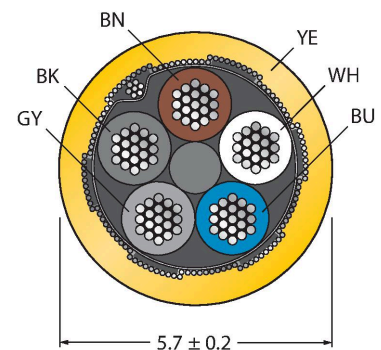


### Kenmerken

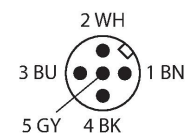


- M12-stekker, haaks, 5-polig
- montagemoer/-schroef in roestvaststaal
- afscherming gemonteerd op montagemoer/-schroef
- Mantelmateriaal: PUR
- Mantelkleur: geel
- Greepkleur: geel
- Geschikt voor kabelrupsen
- Bestand tegen chemicaliën, UV-straling en olie
- Vlamvertragend (FT2 conform UL 1581, IEC 60332-2-2)
- Halogeen-, siliconen-, PVC- en LABS-vrij
- Bijzonder slijtvast
- Beschermingsklasse: IP67, IP69K
- kabellengte: 5,0 meter

### Kabeldoorsnede



### Contactconfiguratie



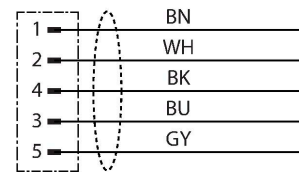
### Technische gegevens

Type	WSSV4.5T-5/TXY3013
Identnr.	6632927
Connector A	Connector, M12 × 1, Haaks, A-gecodeerd
Aantal polen	5
Contacten	Messing, CuZn, Verguld
Contactdrager	Kunststof, TPU, Zwart
Greep	Kunststof, TPU, Geel
Wartelmoer/-bout	Roestvast staal, V4A
Mechanische levensduur	> 100 Steekcycli
Vervuilinggraad	3
Beschermingsklasse	IP67, IP69K, Enkel in geschroefde toestand
<b>Kabel</b>	
Kabeldiameter	Ø 5.7 mm ±0.20
Kabellengte	5 m
Kabelmantel	PUR, Geel
Afscherming	aluminiumfolie, vertind kopervlechtwerk
Aderisolatie	PP
Aderdoorsnede	5 x 0.34 mm <sup>2</sup>
Draadopbouw	42 x 0.1 mm
Aderkleuren	BN, WH, BU, BK, GY
<b>Elektrische eigenschappen bij +20 °C</b>	
Nominale spanning	60 V
Testspanning	2000 V
Stroombelastbaarheid	4 A
Isolatiweerstand	> 30.5 MΩ/km
Elektrische weerstand	Max. 57 Ω/km

## Technische gegevens

Mechanische en chemische eigenschappen	
Buigradius (vaste installatie)	$\geq 5 \times \varnothing$
Buigradius (flexibele inzet)	$\geq 10 \times \varnothing$
Buigcycli	$\geq 5$ Miljoen
Toegelaten versnelling	Max. 5 m/s <sup>2</sup>
Toegelaten verplaatsing horizontaal	5 m (bij 5 m/s <sup>2</sup> )
Toegelaten verplaatsing verticaal	2 m (bij 5 m/s <sup>2</sup> )
Toegelaten verplaatsingssnelheid	3.3 m/s
Torsiebelasting	$\pm 180$ °/m
Omgevingstemperatuur (vastgelegd)	-50...+80 °C
Omgevingstemperatuur (bewogen)	-25...+80 °C
Omgevingstemperatuur (sleepketting)	-25...+60 °C
Certificaten	cULus

## schakelplan



## Toebehoren

**CMB8151-0** 6930145

Confectioneerbare contraconnector, M12 x 1, recht, 5-polig, schroefklemmenaansluiting, kabeldiameter 6.0 tot 8.0 mm, aderdoorsnede/klemvermogen 0.14 tot 0.75 mm<sup>2</sup>, metalen behuizing, metalen montageroer, afschermbaar

**CMB8251-0** 6930215

Confectioneerbare contraconnector, M12 x 1, haaks, 5-polig, schroefklemmenaansluiting, kabeldiameter 6.0 tot 8.0 mm, aderdoorsnede/klemvermogen 0.14 tot 0.75 mm<sup>2</sup>, metalen behuizing, metalen montageroer, afschermbaar

**TORQUE-WRENCH-SET-AS** 6936170

draaimomentsleutelset; greep met instelbaar draaimoment 0.4 - 1.0 Nm, instelwerktuig draaimoment, gaffelsleutel voor M8 (SW9), gaffelsleutel voor M12 (SW14)

**BLANK-LABEL-FOR-CORDSETS-TEL-TXL** 6936206

markeringsplaatjes voor TEL- en TXL-leidingen, lengte plaatje: 18 mm, hoogte plaatje: 4 mm, materiaal: polycarbonaat (PC), kleur: wit, halogeenvrij en vlamwerend

## Toebehoren

Afmetingen	Type	Identnr.	
	LABEL-HOLDER-FLEX-PVC	100048170	Pvc etikethouder voor identificatie van verlengkabels (TEL-/TXL-productserie); voor kabeldiameters: min. 5 mm; afmetingen 4 x 18 mm; leveringseenheid: 50 stuks per pakket