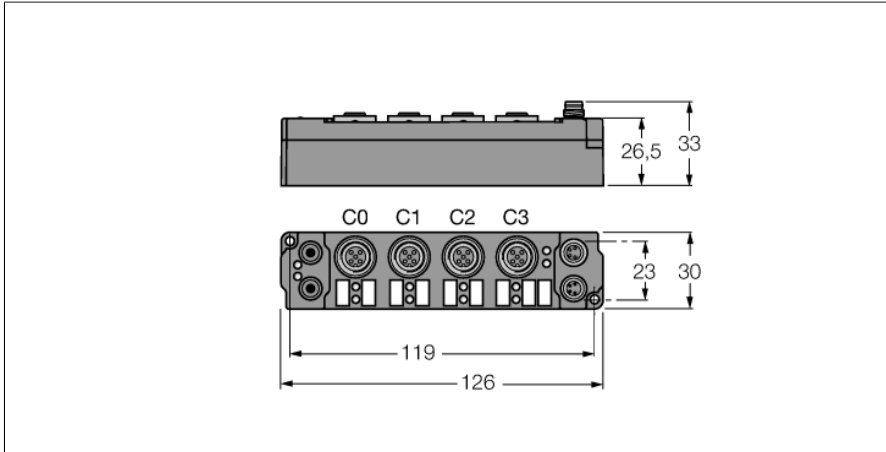


# piconet Uitbreidingsmodule voor IP-Link

## 4 digitale pnp ingangen filter 3 ms

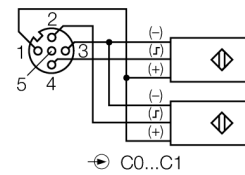
## 4 digitale uitgangen 2 A

## SNNE-0404D-0008

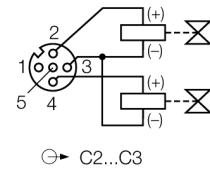


- directe IP-Link aansluiting
- glasvezelversterkte behuizing
- vergoten module-elektronica
- metalen connector
- beschermingsgraad IP67

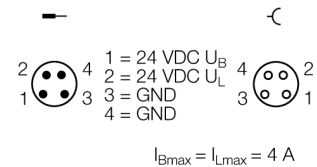
### ingang M12 x 1



### uitgang M12 x 1



### spanningsvoeding M8 x 1



Type	SNNE-0404D-0008
Identnr.	6824199
Aantal kanalen	8
Bedrijfs-/lastspanning	20...29 VDC
Bedrijfsstroom	≤ 25 mA
Lengte lichtgeleider	≤ 15 m
Kanalenaantal	4 digitale ingangen volgens EN 61131-2
Ingangsspanning	20...29 VDC uit bedrijfsspanning
Signaalspanning laag niveau	-3 tot 5 VDC (EN 61131-2, type 2)
Signaalspanning High Level	11 tot 30 VDC (EN 61131-2, type 2)
Ingangsvertraging	3 ms
max. ingangsstroom	6 mA
Kanalenaantal	4 digitale uitgangen volgens EN 61131-2
Uitgangsspanning	20...29 VDC uit lastspanning
Uitgangsstroom per kanaal	2 A (Σ 4 A), kortsluitvast
Belastingstype	ohmsch, inductief, lampbelasting
Schakelfrequentie	≤ 500 Hz
Gelijktijdigheidsfactor	0.5
Afmetingen (B x L x D)	30 x 126 x 26.5 mm
Vibratietest	Volgens EN 60068-2-6
Schoktest	volgens EN 60068-2-27
Elektromagnetische compatibiliteit	Volgens EN 61000-6-2/EN 61000-6-4
Beschermingsgraad	IP67
Certificaten	CE, cULus

## LED's

	LED designation	Status green	Status red	Function
IP-Link / module status	RUN / ERR (I/O)	flickers/ON	OFF	Receiving error-free IP-Link protocols
		flickers	flickers	Receiving faulty IP-Link protocols
		OFF	flickers	Receiving faulty IP-Link protocols / system fault
		OFF	ON	No receipt of IP-Link protocols / module error
Inputs	0...3	OFF		Input inactive (not dampened)
		ON		Input active (dampened)
Outputs	4...7	OFF		Output inactive (not switched)
		ON		Output active (switched)
Power supply	U <sub>B</sub>	OFF		Operating voltage U <sub>B</sub> < 18 VDC
		ON		Operating voltage U <sub>B</sub> ≥ 18 VDC
	U <sub>L</sub>	OFF		Load voltage U <sub>L</sub> < 18 VDC
		ON		Load voltage U <sub>L</sub> ≥ 18 VDC

## data in de procesafbeelding

			Bit 7	Bit 6	Bit 5	Bit 4	Bit 3	Bit 2	Bit 1	Bit 0
Coupling module parameter Byte alignment is "disabled" (default) and the previous byte has been completely used. 4 bit input data and output data each are mapped.	Input	Byte 0	is used by the physically following bit-oriented extension module connected via the IP Link.				C1P2	C1P4	C0P2	C0P4
	Output	Byte 0					C3P2	C3P4	C2P2	C2P4
Coupling module parameter Byte alignment is "disabled" and the previous byte has been used halfway. 4 bit input data and output data each are mapped.	Input	Byte 0	C1P2	C1P4	C0P2	C0P4	is used by the physically preceding bit-oriented extension module connected via the IP Link.			
	Output	Byte 0	C3P2	C3P4	C2P2	C2P4				
Coupling module parameter Byte alignment is activated. 1 byte input data and output data each are mapped.	Input	Byte 0	idle	idle	idle	idle	C1P2	C1P4	C0P2	C0P4
	Output	Byte 0	C3P2	C3P4	C2P2	C2P4	idle	idle	idle	idle

C... = Connector no., P... = Pin no.