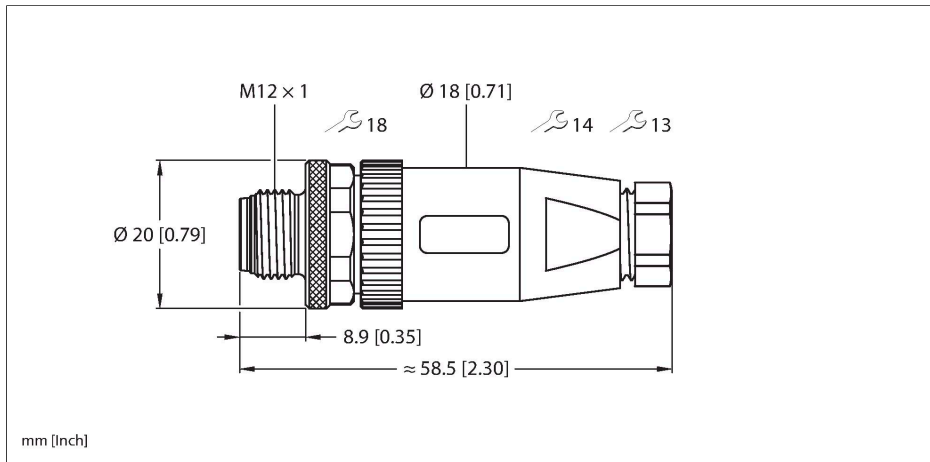


WAS5-THERMO

Confectioneerbare connector – M12 x 1 connector met Pt1000 sonde



Technische gegevens

Type	WAS5-THERMO
Identnr.	6824260
Connector A	Connector, M12 × 1, Recht
Aantal polen	5
Contacten	Metaal, CuZn, Verguld
Contactdrager	Kunststof, PA, Zwart
Greep	Kunststof, PA, Zwart
Wartelmoer/-bout	CuZn, Vernikkeld
Externe diameter van de leiding	3...6.5 mm
Aderdoorsnede/klemvermogen	max. 0.75 mm ²
Aansluittype	schroef-/klemaansluiting
Vervuilingsgraad	3
Beschermingsklasse	IP67, (geschroefd)
Elektrische eigenschappen bij +20 °C	
Nominale spanning	60 V
Isolatieweerstand	≥ 10 ⁸ Ω
Elektrische weerstand	≤ 5 mΩ
Mechanische en chemische eigenschappen	
Oliebestendigheid	ja
Certificaten	UL

Kenmerken

- Toebehoren voor thermo-elementmodule
- Afsluitweerstand
- M12 × 1 cilindervormige connector
- voor de compensatie van de referentiepunten
- geïntegreerde Pt1000-sensor

Titel aansluitschema

pinconfiguratie

