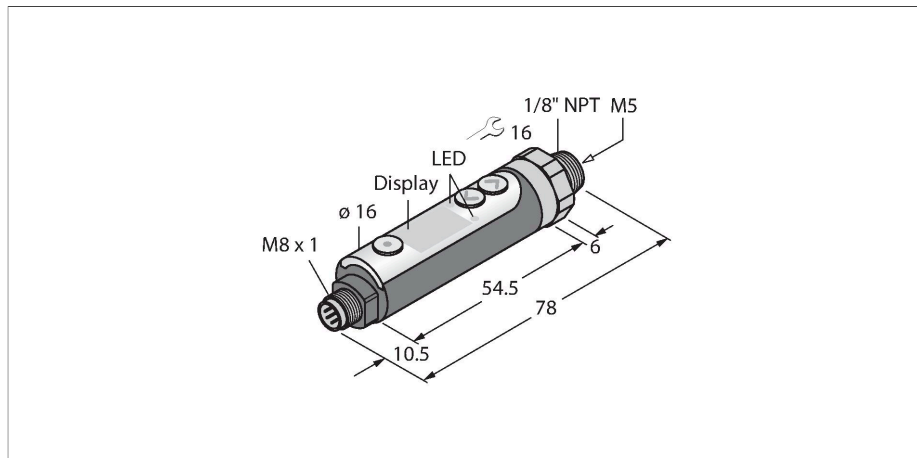


# PK01VR-P14-2UP8X-V1141

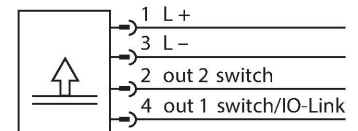
## druksensor – IO-Link met 2 transistorschakeluitgangen PNP



### Kenmerken

- Compact model
- Voor druk- en vacuümbewaking
- Afstelbare sensorbehuizing
- Display 360° draaibaar
- Uitstekende EMC-eigenschappen
- 2x PNP-uitgangen, IO-Link
- drukbereik -1 ... 0 bar rel.

### Aansluitschema



### Technische gegevens

Type	PK01VR-P14-2UP8X-V1141
Identnr.	6833006
Afdruktype	Relatieve druk
Drukbereik	-1...0 bar -14.5...0 psi -0.1...0 MPa
Toegelaten overdruk	≤ 2 bar
Aanspreektijd	< 2,8 ms
<b>Voeding</b>	
Bedrijfsspanning $U_b$	10.8...30 VDC
Kortsluit-/ompoolbeveiliging	Ja / Ja
Beschermingsklasse	IP65
<b>Uitgangen</b>	
Uitgang 1	schakeluitgang of IO-Link modus
Uitgang 2	Schakeluitgang
<b>Schakeluitgang</b>	
Uitgangsfunctie	N.O. / N.C., PNP
Accuracy	± 2 % FS BSL
Nominale bedrijfsstroom	0.25 A
Schakelfrequentie	≤ 200 Hz
Schakelpunt(en)	0...100%
<b>IO-Link</b>	
IO-Link specificatie	V 1.1
Parametrering	FDT/DTM
Transmissiefysica	Voldoet aan de 3-draadsfysica (PHY2)
Transmissiesnelheid	COM 2 / 38,4 kBit/s

### Functieprincipe

De druksensoren van de PK-serie werken met een silicium-meetcel. Door de drukwerking op het silicium wordt een drukproportioneel signaal gegenereerd en elektronisch verder verwerkt. Het verwerkte signaal is beschikbaar als schakeluitgang of als digitale procesparameter. De sensoren zijn uitsluitend te gebruiken voor niet-agressieve gas- en drukluchttoepassingen. Bij geoliede perslucht wordt aanbevolen de drukaansluiting naar onder te laten wijzen.

## Technische gegevens

Frametype	2.2
<b>Temperatuurgedrag</b>	
Mediumtemperatuur	0...+60 °C
Temperatuurcoëfficiënt	± 0.2 % van eindwaarde/10 K
<b>Omgevingsomstandigheden</b>	
Omgevingstemperatuur	-10...+60 °C
Opslagtemperatuur	-20...+85 °C
Vibratiebestendigheid	10 tot 55 Hz 1,5 mm, XYZ 2 uur.
Schokbestendigheid	10 g (11 ms) volgens IEC 68-2-27
EMV	stooremissie volgens EN 61000-6-4* stoorbestendigheid volgens EN 61000-6-2* * afgeschermd aansluitkabel wordt aanbevolen
<b>Mechanische gegevens</b>	
Materiaal behuizing	Kunststof, ABS
Materiaal drukopnemer	Silicium
Procesaansluiting	1/8" NPT buitendraad 1/4" NPT buitendraad
Sleutelwijdte drukkoppeling/Montage- moer	SW 16
Elektrische aansluiting	Connector, M8 × 1
<b>Referentievoorwaarden volgens IEC 61298-1</b>	
Temperatuur	15...+25 °C
Luchtdruk	860...1060 hPa abs.
Luchtvochtigheid	45...75 % rel.
Hulpenergie	24 VDC
<b>Displays/bedieningselementen</b>	
Weergave	3-cijferig 7-segment display, 360° draai- baar
Schakeltoestandsindicatie	2 x LED, Geel/geel
Programmeermogelijkheden	Schakel-/terugschakelpunten; NC/NO; hysteresis-/venstermodus; in-/uitschakel- vertraging; drukeenheid; diagnosemodus
<b>Tests/certificaten</b>	
MTTF	318 Jaren volgens SN 29500 (Ed. 99) 40 °C

**Toebehoren**

Afmetingen	Type	Identnr.	
	PKW4M-2/TXL	6625559	Aansluitkabel, M8-contraconnector, haaks, 4-polig, kabellengte: 2 m, mantelmateriaal: PUR, zwart; cULus-goedkeuring
	PKG4M-2/TXL	6625553	Aansluitkabel, M8-contraconnector, recht, 4-polig, kabellengte: 2 m, mantelmateriaal: PUR, zwart; cULus-goedkeuring
	PKW4M-2/TEL	6625067	Aansluitkabel, M8-contraconnector, haaks, 4-polig, kabellengte: 2 m, mantelmateriaal: Pvc, zwart; cULus-goedkeuring
	PKG4M-2/TEL	6625061	Aansluitkabel, M8-contraconnector, recht, 4-polig, kabellengte: 2 m, mantelmateriaal: Pvc, zwart; cULus-goedkeuring