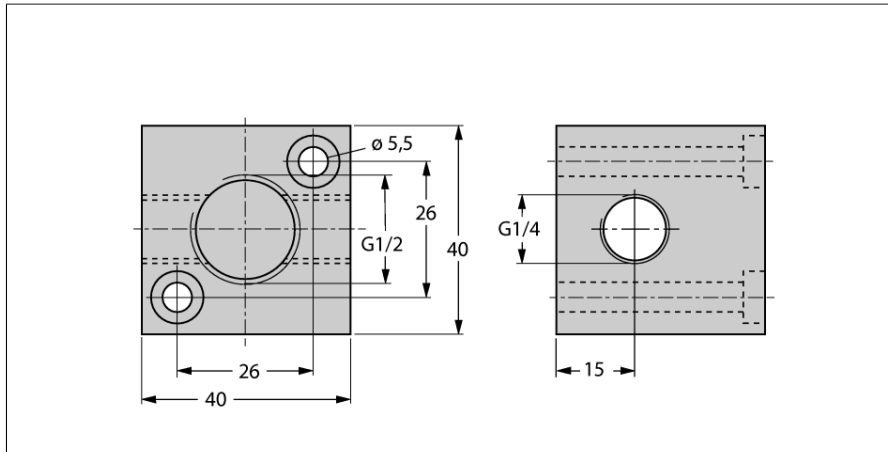


# Toebehoren

## Montagebeugel

### Voor stromingssensoren

### FCI-1/2-1/4-1/4-A4



- Montagehouder voor stromingssensoren FCS-G1/2
- Roestvast staal 1.4571 / AISI 316Ti
- Volumestromen vanaf 10 ml/min

Identnr.	6873019
Type	FCI-1/2-1/4-1/4-A4
Omgevingstemperatuur	0...+60 °C
Materiaal behuizing	roestvast staal, 1.4571 (AISI 316Ti)