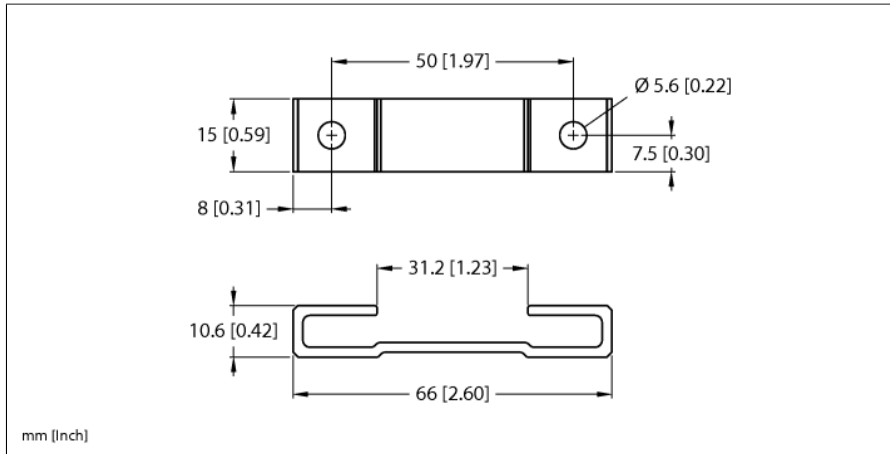


Toebehoren

Montagebeugel

voor lineaire meetsensoren LI-Q25L M1-Q25L (2 PCS)



| | |
|------------|---------------------|
| Type | M1-Q25L (2 PCS) |
| Identnr. | 6901045 |
| Afmetingen | 68.1 x 15.2 x 10 mm |

- Montagesokkel voor lineaire meetsensoren Q25L
- Geanodiseerd aluminium
- verpakkingseenheid: 2 stuks
- aanbevolen aandraaimoment: 3 Nm