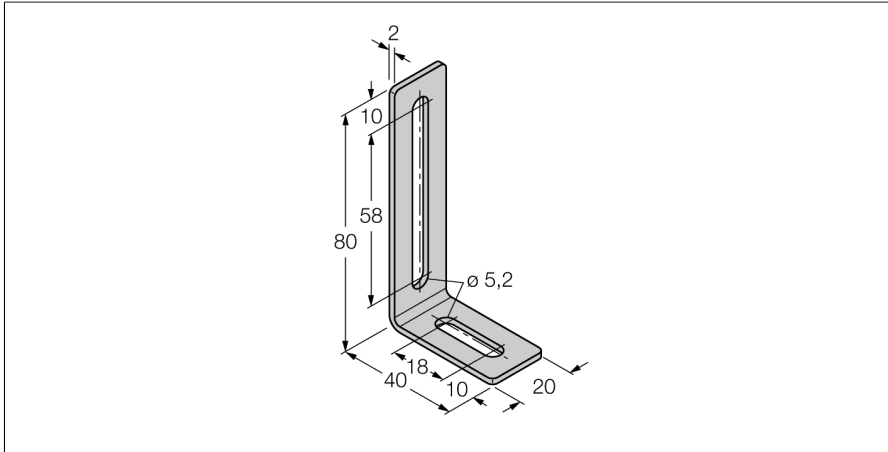


Toebehoren

Montagebeugel

voor lineaire meetsensoren LI-Q25L

M4-Q25L



- Montagehoek en spie voor lineaire meet-sensoren Q25L
- Roestvast staal
- verpakkingseenheid: 2 stuks
- met inbegrip van 2 x MN-M4-Q25

Type	M4-Q25L
Identnr.	6901048
Meegeleverd	spies en schroeven