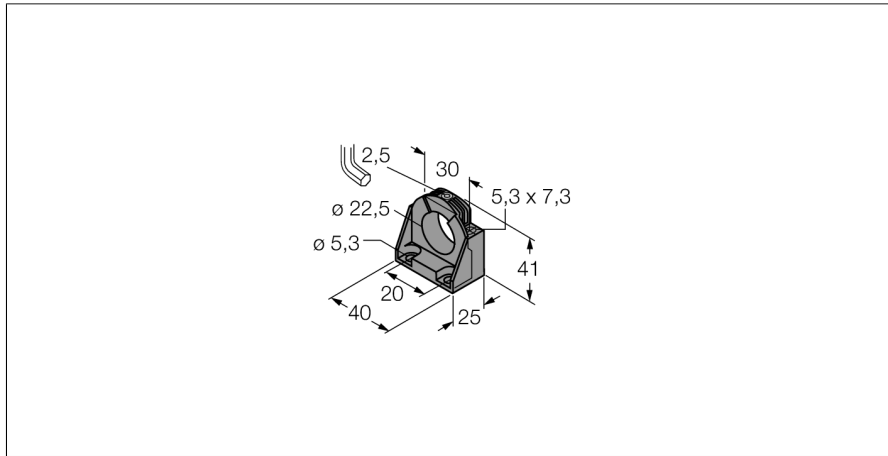


# Montagetoebehoren

## Bevestigingsklem

### BS4-CK40



- Bevestigingsbeugel
- Kunststof, GRIVORY GV-4H
- Voor sensoren van bouwvorm CK40

Type	BS4-CK40
Identnr.	6946006
Bouwvorm	toebehoren voor rechthoekige types, CK40
Afmetingen	25 x 40 x 41 mm
Materiaal behuizing	Kunststof, PA66+PA6I/6T, MH, 14-140, GF40