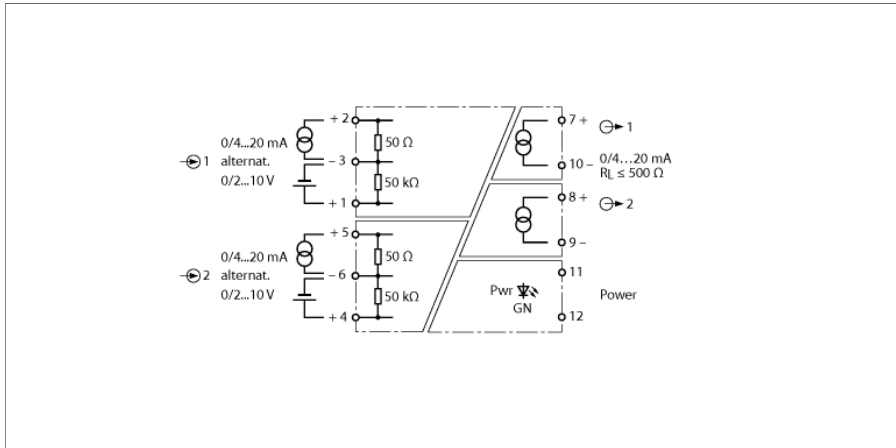


analoogsignaalscheider 2-kanalig IM31-22-I

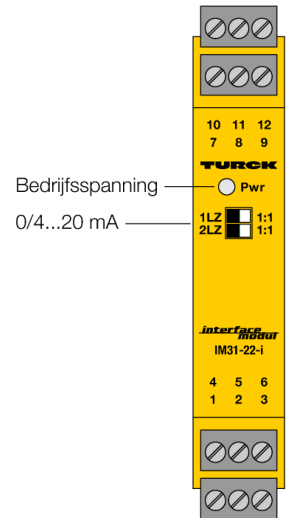


Met de 2-kanalige analoogsignaalscheider IM31-22-I worden gestandaardiseerde, actieve spannings- of stroomsignalen galvanisch gescheiden overgedragen.

Het apparaat is met twee ingangskringen van 0/2...10 V resp. -0/4...20 mA en twee kortsluitvaste uitgangskringen van -0/4...20 mA uitgerust.

De transmissiekarakteristiek wordt frontzijdig via een DIP-switch ingesteld. In de schakelaarpositie „1 : 1“ worden de ingangssignalen zonder beïnvloeding overgedragen en aan de uitgangen ter beschikking gesteld. In de schakelaarpositie „LZ“ wordt een dead-zero-sig-naal (0...10 V resp. 0...20 mA) aan de ingang in een live-zero-sig-naal (4...20 mA) aan de uitgang omgezet.

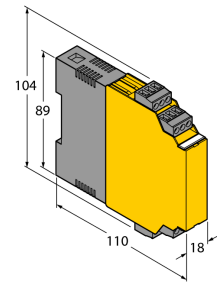
Een groene LED signaleert de bedrijfsspanning.



- transmissie van genormaliseerde analoge signalen
- ingangskring: 2 x 0/2...10 V of 0/4...20 mA
- uitgangskring: 2 x 0/4...20 mA
- Volledige galvanische scheiding
- Ingang beveiligd tegen verkeerde polariteit
- TR CU

afmetingen

Type	IM31-22-I
Identnr.	7506325
Nominale spanning	
Nominale spanning	Breed spanningsbereik
Bedrijfsspanning	20...250 VAC
Frequentie	40...70 Hz
Bedrijfsspanning U _s	20...125 VDC
Vermogensopname	≤ 2.2 W
Spanningsingang	
Spanningsingang	0/2...10 VDC
Ingangsweerstand (spanning)	≥ 50 kΩ
Stroomingang	0/4...20 mA
Ingangsweerstand (stroom)	≤ 50 Ω
Uitgangskringen	
Uitgangsstroom	0/4...20 mA
Lastweerstand stroomuitgang	≤ 0.5 kΩ
Transmissiegedrag	
Oplooptijd (10...90%)	≤ 50 ms
Afvaltijd (90...10%)	≤ 50 ms
Meetnauwkeurigheid (inclusief lineariteit, hysteresis en herhalingsnauwkeurigheid)	≤ 0.1 % van eindwaarde
Referentietemperatuur drukmembraan	23 °C
Temperatuurdrift	≤ 0.005 % van eindwaarde / K
Galvanische scheiding	
Testspanning	2,5 kV RMS
Displays/bedieningselementen	
Bedrijfsspanning	Groen
Mechanische gegevens	
Beschermingsgraad	IP20
Vlamweringsklasse volgens UL 94	V-0
Omgevingstemperatuur	-25...+70 °C
Opslagtemperatuur	-40...+80 °C
Afmetingen	104 x 18 x 110 mm
Gewicht	140 g
Montage-instructie	Montage op DIN-rail (NS35) of montageplaat
Materiaal behuizing	Kunststof, Polycarbonaat (PC)
Elektrische aansluiting	4 x 3-polig afneembare klemmenblokken, ompoolbeveiligd, schroefaansluiting
Aansluitdoorsnede	1 × 2,5 mm ² /2 × 1,5 mm ²
Aandraaimoment	0.5 Nm



Toebehoren

Type	Ident no.		Afmetingen
IM-CC-3X2BK/2BK	7541218	Trekveerklemmen voor IM-modules (niet- Ex-apparaten met 18 mm bouwbreedte); levering omvat: 4 stuks 3-polige zwarte klemmen.	