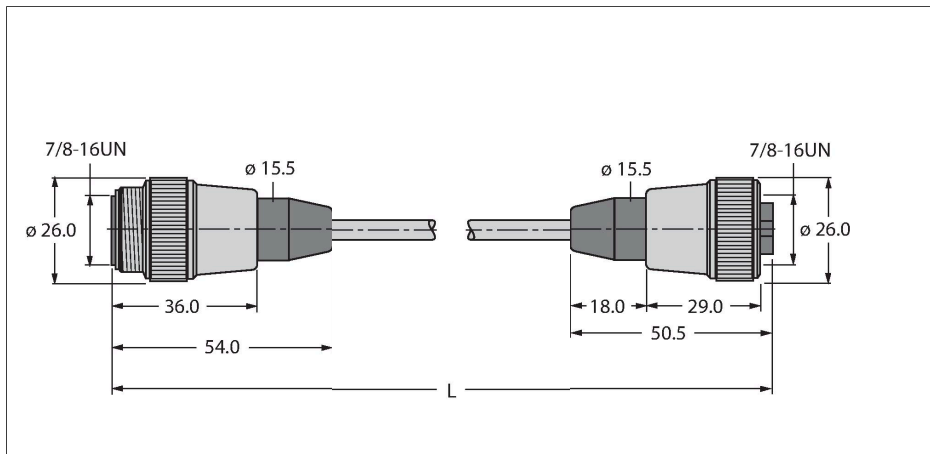


# RSM 40 RKM 50-2M/BL67

## Industriële stroomvoedingskabel – Aansluitkabel



### Kenmerken

- 7/8"-stekker, recht, 4-polig
- 7/8"-contraconnector, recht, 5-polig
- Contraconnector recht 7/8"
- mantelmateriaal: PVC
- mantelkleur: geel
- beschermingsgraad IP67
- kabellengte: 2.0 meter

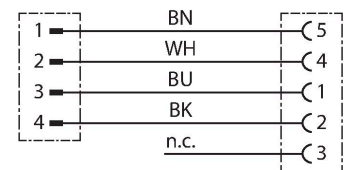
### Contactconfiguratie



### Technische gegevens

Type	RSM 40 RKM 50-2M/BL67
Identnr.	U-19553
<b>Connector A</b>	Connector, 7/8"-16 UN, Recht
Aantal polen	4
Contacten	Metaal, CuZn, Verguld
Contactdrager	Kunststof, TPU, Geel
Greep	Kunststof, TPU, Geel
Wartelmoer/-bout	Messing, CuZn, Vernikkeld
Mechanische levensduur	> 100 Steekcycli
Vervuilingsgraad	3
Beschermingsklasse	IP67, Enkel in geschroefde toestand
<b>Connector B</b>	Contraconnector, 7/8"-16 UN, Recht
Aantal polen	5
Contacten	Metaal, CuZn, Verguld
Contactdrager	Kunststof, TPU, Geel
Greep	Kunststof, TPU, Geel
Wartelmoer/-bout	Messing, CuZn, Vernikkeld
Mechanische levensduur	> 100 Steekcycli
Vervuilingsgraad	3
Beschermingsklasse	IP67, Enkel in geschroefde toestand
<b>Kabel</b>	
Kabeldiameter	±0.30
Kabellengte	2 m
Kabelmantel	PVC, Geel
Aderisolatie	PVC
Aderdoorsnede	4 x 0.82 mm <sup>2</sup>
Draadopbouw	19 x 0.15 mm

### schakelplan



## Technische gegevens

Aderkleuren	BN, WH, BU, BK
<b>Elektrische eigenschappen bij +20 °C</b>	
Nominale spanning	600 V
Testspanning	1500 V
Stroombelastbaarheid	9 A
Isolati weerstand	> 0.02 MΩ/km
Elektrische weerstand	Max. 57 Ω/km
<b>Mechanische en chemische eigenschappen</b>	
Buigradius (flexibele inzet)	≥ 10 x Ø
in rusttoestand	-40...+105 °C
<b>Other Features</b>	
Certificaten	CE RoHS UL gelisted UL 2238
<b>Instructie</b>	
Instructie	- Wij behouden ons het recht voor, zonder voorafgaande aankondiging technische wijzigingen door te voeren.