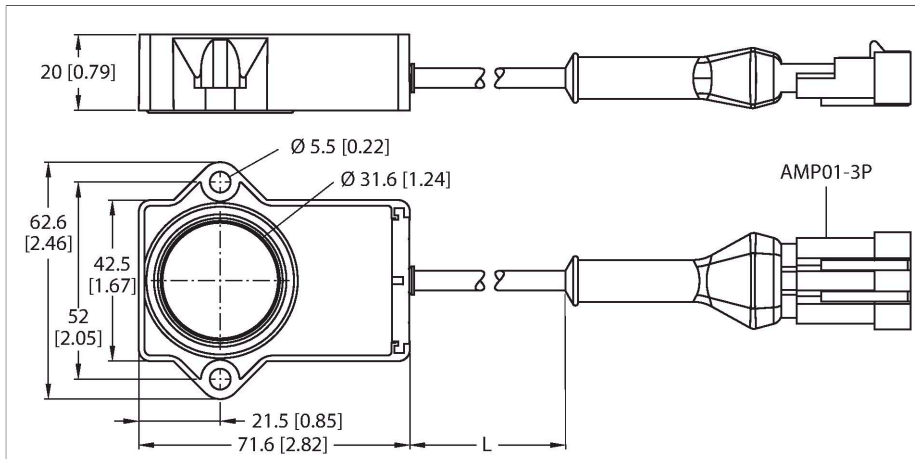


# RI360P1-QR20-LU4X2-0.24-AMP01-3P

## Miniaturowy przetwornik położenia – z wyjściem analogowym Seria Premium



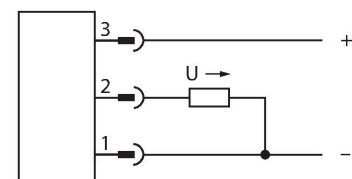
### Dane techniczne

Typ	RI360P1-QR20-LU4X2-0.24-AMP01-3P
Nr kat.	100000194
Measuring principle	Indukcyjność
<b>Dane ogólne</b>	
Początkowy moment obrotowy obciążenia wałka (promieniowy/osiowy)	Nie dotyczy, z powodu bezkontaktowej zasady pomiaru
Rozdzielczość	0,09 °/12 bit
Zakres pomiarowy	0...360 °
Odległość nominalna	1 mm
Dokładność powtarzalności	≤ 0.025 % pełnej skali
Błąd liniowości	≤ 0.9 % p.s.
Dryft temperaturowy	≤ ± 0.01 %/K
Typ wyjścia	Absolutny, jednoobrotowy
<b>Dane elektryczne</b>	
Napięcie zasilania	8...30 V DC
Tętnienie szczytkowe	≤ 10 % U <sub>ss</sub>
Napięcie testowe izolacji	≤ 0.5 kV
Zabezpieczenie przed zwarcieniem	tak
Ochrona przed przerwą w obwodzie/odwrotną polaryzacją	nie / tak (napięcie zasilania)
Funkcja wyjścia	3-przewodowy, Wyjście analogowe
Napięcie wyjściowe	0.5...4.5 V
Diagnostic	Nie wykryto elementu pozycjonującego: Sygnał wyjściowy 5 V
Rezystancja obciążenia wyjścia napięciowego	≥ 4.7 kΩ
Prędkość próbkowania	800 Hz

### Cechy charakterystyczne

- Prostokątny, tworzywo sztuczne
- Wytrzymała, kompaktowa obudowa
- Różne możliwości montażu
- Element pozycjonujący P1-RI-QR20 w zestawie
- Dla elektronicznych układów samochodowych 12 V i 24 V
- Zwiększona odporność na zakłócenia 100 V/m zgodnie z dopuszczeniem e1
- Odporność na zakłócenia przewodzone zgodnie z normą DIN ISO 7637-2 (SAE J 113-11)
- Rozszerzony zakres temperaturowy
- Wysoki stopień ochrony IP68/IP69K
- Odporność na mgłę solną oraz gwałtowne zmiany temperatury
- Wskazanie zakresu pomiarowego diodami LED
- Odporność na zakłócenia elektromagnetyczne
- Rozdzielczość: 0,09°
- 3 żyły, 8...30 V DC
- Wyjście analogowe 0,5...4,5 V
- Wyjście 5 V (typ.), gdy nie ma złącza RLC

### Schemat podłączenia



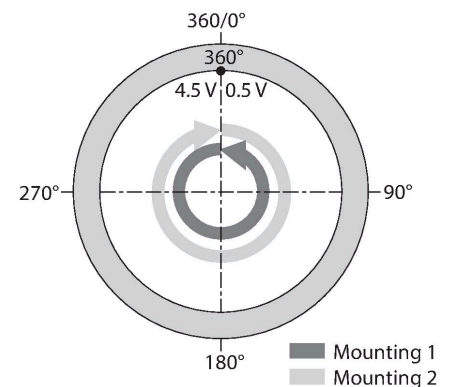
### Zasada działania

Czujniki te zapewniają niezawodne działanie nawet w najbardziej wymagających warunkach. Ich solidna konstrukcja spełnia

## Dane techniczne

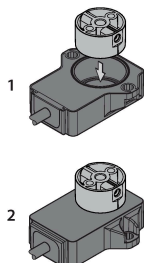
Ochrona obciążeniowo-przeciążeniowa (DIN ISO 7637-2)	Stopień IV / poziom 4
Pobór prądu	< 100 mA
<b>Dane mechaniczne</b>	
Wykonanie	Prostopadłościenny, QR20
Wymiary	71.6 x 62.6 x 20 mm
Flange type	Flange without mounting element
Shaft Type	Blind hole shaft
Średnica osi D [mm]	6 6.35
Materiał obudowy	Tworzywo sztuczne, Ultem
Połączenie elektryczne	Kabel ze złączem, AMP Superseal
Typ przewodu	Ø 5.2 mm, Lif32Y32Y, TPE, 0.24 m
Przekrój przewodu	3 x 0.5 mm <sup>2</sup>
<b>Warunki środowiskowe</b>	
Temperatura pracy	-40...+85 °C
Temperatura składowania	-40...+125 °C
Zmiany temperaturowe (EN60068-2-14)	-40... +85 °C; 20 cykli
Odporność na wibracje	55 Hz (1 mm)
Odporność na wibracje (EN 60068-2-6)	20 g; 10...3000 Hz; 50 cykli; 3 osie
Odporność na uderzenia (EN 60068-2-27)	100 g; 11 ms ½ sinusoidy; 3 × każdy; 3 osie
Odporność na ciągle uderzenia (EN 60068-2-29)	40 g; 6 ms, ½ sinusoidy; 4000 × każdy; 3 osie
Próba w mgie solnej (EN 60068-2-52)	Stopień 5 (4 cykle testowe)
Stopień ochrony	IP68 IP69K
MTTF	423 rok/lata zgodnie z SN 29500 (Ed. 99) 40 °C
Wskaźnik napięcia zasilania	LED, zielony
Wskaźnik zakresu pomiarowego	Wielofunkcyjna dioda LED, green green flashing
W zestawie	Element pozycjonujący P1-RI-QR20; szczegóły techniczne zawiera karta katalogowa

wymagania zdefiniowane dla klas ochrony IP68 i IP69K. Dzięki ich doskonałej odporności na ciągle wibracje i wstrząsy są one optymalnym wyborem dla maszyn drogowych i rolniczych.



## Instrukcja montażu

### Instrukcja montażu / Opis



Ma dwie opcje montażowe. Jedną z nich to ustawienie elementu pozycjonującego nad obudową czujnika. Jednak może być też montowany tak, aby obudowa czujnika całkowicie obejmowała element pozycjonujący.

Funkcja diody LED

Napięcie zasilania

Zielona: Zasilanie zał.

Wyświetlany zakres pomiarowy

Zielona: Element pozycjonujący w zakresie detekcji

Zielona migająca: Element pozycjonujący w zakresie pomiarowym, sygnał niski (np. za duża odległość)

Dioda LED jest wyłączona: Element pozycjonujący poza zakresem detekcji

Indukcyjna zasada pomiarowa zapewnia większe bezpieczeństwo pracy

Ze względu na zasadę pomiaru, która bazuje na zasadzie funkcjonowania złącza RLC, czujnik działa całkowicie bezkontaktowo i jest odporny na namagnesowane opiłki metali czy inne zakłócenia. Amplitudę sygnału można zmieniać za pomocą metalowych części, co z kolei wpływa na dokładność.

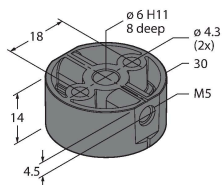
W przypadku odchylenia elementu pozycjonującego od położenia idealnego sygnał wyjściowy pozostaje prawie niezmienny. Pomimo że wartość nominalna między czujnikiem i elementem pozycjonującym wynosi 1 mm to może ona zwiększyć się nawet do 5 mm.

## Akcesoria

P1-RI-QR20

1593041

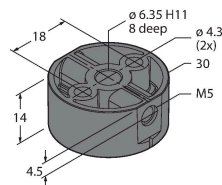
Element pozycjonujący do enkodera RI-QR20, do wałów o średnicy 6 mm




P2-RI-QR20

1593042

Element pozycjonujący do enkodera RI-QR20, do wałów o średnicy 6,35 mm



## Akcesoria

Rysunek wymiarowy	Typ	Nr kat.	
	TSS-3S-A-2/TXL	6936796	Złącze zaworu, kabel połączeniowy, złącze żeńskie Superseal, proste, 3-styk., długość kabla: 2 m, materiał powłoki: TPE-U (PUR), czarny, obudowa: Deutsch DT06/czarna