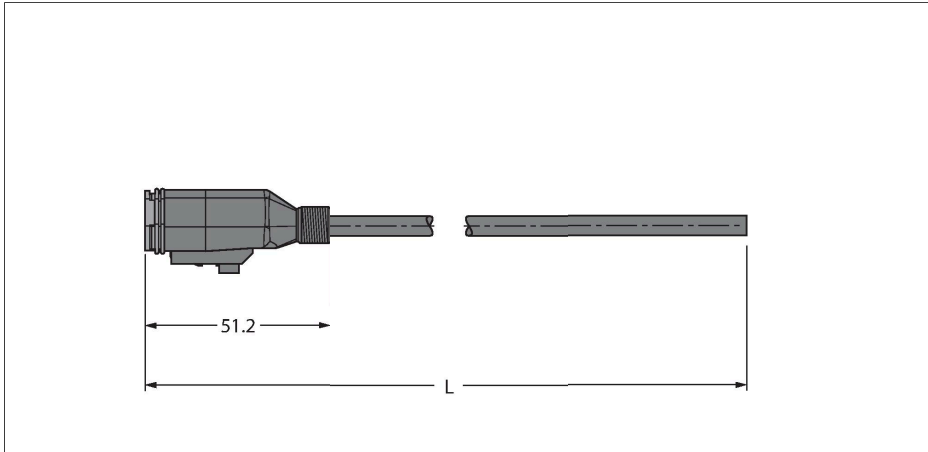


# DT06-3SG-S-2/TXL

## Złącze Deutsch – Przewód podłączeniowy



### Cechy charakterystyczne

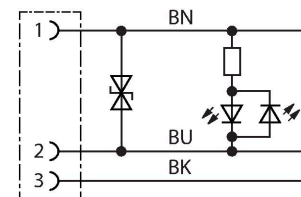


- Złącze Deutsch DT06, proste, 3-stykowe
- Z gwintem M12 × 1 do gniazd termicznych
- Z obwodem ochronnym (dioda tłumiąca)
- Z diodą LED (żółta, widoczność 360°)
- Materiał powłoki: TPE-U (PUR)
- Kolor powłoki: czarny, podobny do RAL 7021
- Przystosowany do pracy w łańcuchach kablowych
- Odporność na oddziaływanie płomienia
- Bez halogenu wg normy DIN VDE 0472, część 815
- Zgodność z RoHS
- Stopień ochrony IP67 i IP69K
- Długość przewodu: 2,0 m

### Przyporządkowanie styków



### schemat obwodu



### Dane techniczne

Typ	DT06-3SG-S-2/TXL
Nr kat.	100000395
Złącze A	Złącze żeńskie, Deutsch DT, Prosty
Liczba styków	3
Styki	mosiądz, CuZn, Niklowane
Materiał wokół styków	Tworzywo sztuczne, Thermoplast, Zielony
Uchwyt	Tworzywo sztuczne, TPU, UL 94, Czarny
Element ochronny	Dioda tłumiąca
Uszczelnienie	Tworzywo sztuczne, Silikon
Display operating voltage	LED, Żółty
Żywotność mechaniczna	> 100 Cykle dopasowania
Typ ochrony	IP67, IP69K, (podłączone)
<b>Kabel</b>	
Średnica przewodu	Ø 5.3 mm ±0.20
Długość przewodu	2 m
Otulina przewodu	PUR, Czarny
Izolacja żyły	PP
Przekrój przewodu	3 × 0.75 mm <sup>2</sup>
Przewód linkowy, układ	42 × 0.15 mm
Kolory żył	BN, BU, BK
<b>Właściwości elektryczne w temp. +20 °C</b>	
Napięcie nominalne	24 V
Prąd	8 A
<b>Właściwości chemiczne i mechaniczne</b>	
Kąt gięcia (montaż stacjonarny)	≥ 5 x Ø

## Dane techniczne

Kąt gięcia (elastyczne zastosowanie)	$\geq 10 \times \emptyset$
Cykle zagięcia	$\geq 4 \text{ mln}$
Dopuszczalne przyspieszenie	maks. $10 \text{ m/s}^2$
Dopuszczalna prędkość przemieszczenia	$3.33 \text{ m/s}$
Temp. otoczenia (nieruchomy)	$-40 \dots +80 \text{ }^\circ\text{C}$
Temp. otoczenia (ruchomy)	$-25 \dots +80 \text{ }^\circ\text{C}$