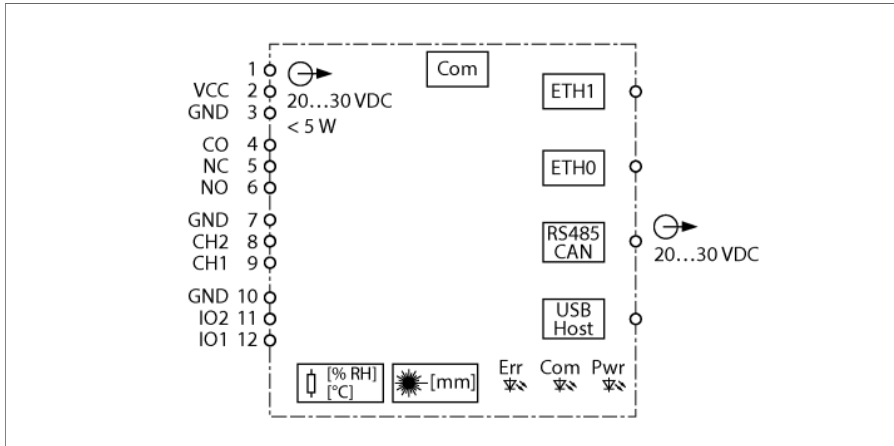


Monitor warunków w szafach

Czujniki wewnętrzne i zewnętrzne

IM18-CCM50-MTI/24VDC



Monitor warunków w szafach IM18-CCM50-MTI/24 VDC kontroluje temperaturę, wilgotność względną i odległości do drzwi szafy sterowniczej za pomocą wbudowanych czujników. Informacje te mogą być przekazywane na przykład do wyższych poziomów sterowania za pomocą interfejsu Ethernet.

Urządzenie jest wyposażone w następujące interfejsy:

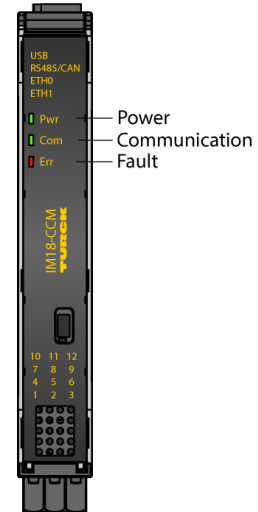
- 2 interfejsy Ethernet
- Interfejs CAN/RS485
- 2 wejścia-wyjścia ogólnego przeznaczenia (GPIO)
- 2 wejścia analogowe (konfigurowalne jako wejście prądowe lub napięciowe)
- Przełącznik z zestykiem przełącznym
- Interfejs USB

System operacyjny zintegrowany z urządzeniem to dystrybucja Debian systemu Linux. W urządzeniu zintegrowano programy dostosowane do potrzeb użytkownika, co umożliwia inteligentne wstępne przetwarzanie danych. W razie potrzeby funkcje urządzenia można zaprogramować.

Aby zaoszczędzić miejsce, wąskie obudowy o szerokości 18 mm można łatwo zamontować w dowolnej szafie sterowniczej na szynie DIN zgodnej z normą EN 60715.

Urządzenie jest wyposażone w zdejmowalne zaciski sprężynowe.

Produkt klasy laserowej 1: urządzenie spełnia normy 21 CFR 1040.10 i 1040.11 z wyjątkiem normy IEC 60825-1 wyd. 3, zgodnie z opisem w oświadczeniu dotyczącym urządzeń laserowych nr 56 z dnia 8 maja 2019 r.



- Mikroprocesor: AM3358BZCZA100 (TI Sitara 32-Bit ARM Cortex-A8)
- Pamięć RAM: 8 Gb, 1 GB DDR3L
- Pamięć flash: 8 GB eMMC
- System operacyjny Debian
- Interfejsy:
 - 1 × Ethernet 1 Gb
 - 1 × Ethernet 100 Mb
 - 1 × CAN/RS485
 - 2 × wejście lub wyjście cyfrowe
 - 2 × wejście analogowe
 - 1 × przełącznik
- Pomiar temperatury
- Pomiar wilgotności
- Pomiar dystansu do drzwi szafy
- Napięcie zasilania 24 VDC
- Montaż na szynie DIN

Typ	IM18-CCM50-MTI/24VDC
Nr kat.	100022405

Napięcie nominalne	24 VDC
Napięcie robocze	20...30 VDC

Obwody wejściowe	
GPIO	Wejście: stan wysoki 12...30 V, 2,5...6,5 mA / stan niski: 0...8 V, 0...1 mA Wyjście: 1,6 V przy 100 mA, 2,5 V przy 200 mA
Wejście napięciowe	0...5/10/20 VDC
Prąd wejściowy	0...35 mA

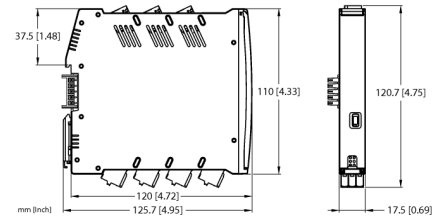
Obwody wyjściowe	
Obwody wyjściowe (cyfrowe)	1 × przekaźnik (przełączny)
Napięcie wyjścia przekaźnikowego	≤48 VDC
Prąd przełączania (na każde wyjście)	≤ 2 A

Charakterystyka odpowiedzi	
Dokładność pomiaru (z uwzgl. liniowości, histerezy i powtarzalności)	≤ 2 % pełnego zakresu

Czujnik wilgotności	
Maks. dokładność	± 5 % wilgotności względnej w zakresie 10...90 %

Czujnik temperatury	
Maks. dokładność	±2 °C

Czujnik odległości	
Zakres pomiarowy	45...1200 mm
Dokładność	± 5 %



Dane mechaniczne			
Stopień ochrony	IP20		
Klasa palności zgodnie z UL 94	V-0		
Temperatura pracy	0...+70 °C		
Temperatura składowania	-25...+75 °C		
Wymiary	120 x 17.5 x 128 mm		
Waga	223 g		
Instrukcja montażu	Szyna DIN (NS35)		
Materiał obudowy	Poliwęglan / ABS		
Połączenie elektryczne	Zdemowalne zaciski sprężynowe, 3-stykowe		
Zacisk, przekrój przewodu	2,5 mm ²		
Warunki środowiskowe	Wysokość pracy	Do 2000 m n.p.m.	
	Stopień zanieczyszczenia	II	
	Zastosowane normy		
	Napięcie, rezystancja i izolacja		EN 50178
			EN 61010-1
	Wstrząsy		EN 60068-2-6
			EN 60068-2-27
	Temperatura		EN 60068-2-1 Ad
			EN 60068-2-2 Bd
			EN 60068-2-1
	Wilgotność powietrza		EN 60068-2-38
	Kompatybilność elektromagnetyczna (EMC)		EN 61000-4-2
			EN 61000-4-3
			EN 61000-4-4
			EN 61000-4-5
			EN 61000-4-6
		EN 61000-4-8	
Emisja		CISPR16	