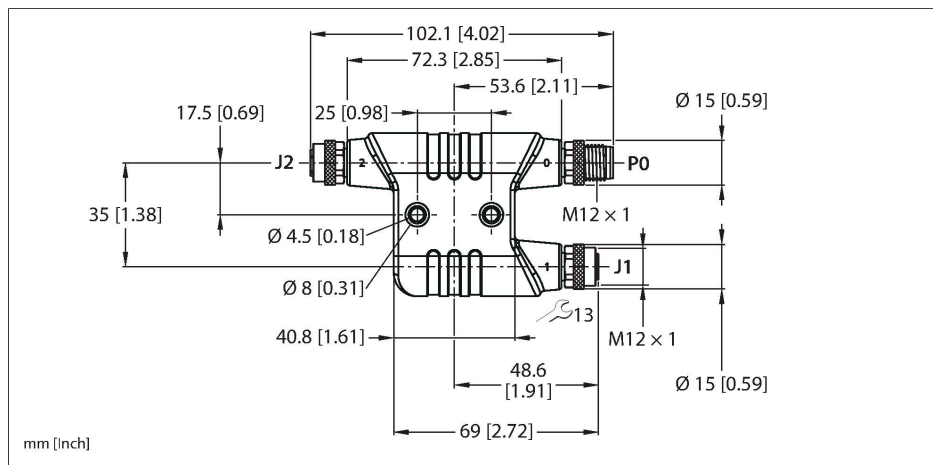


VH2-M12K-M5-2F5

Rozgałęźnik zasilania – Mały rozgałęźnik h



Dane techniczne

| | |
|--|--|
| Typ | VH2-M12K-M5-2F5 |
| Nr kat. | 100028585 |
| koncentrator sygnałów I/O | Trójnik typu h |
| Housing | tworzywo sztuczne, TPU |
| Złącze A | Męskie, M12 × 1, Kodowanie K |
| Specyfikacja techniczna | zgodnie z IEC 61076-2-111 |
| Liczba styków | 4+PE |
| Styki | mosiądz, CuZn, Złoczone |
| Materiał wokół styków | Tworzywo sztuczne, PA, Czarny |
| Nakrętka/śruba | mosiądz, CuZn, Niklowane |
| Moment dokręcający | 0.8 Nm |
| Żywotność mechaniczna | > 100 Cykle dopasowania |
| Stopień zanieczyszczenia | 2 |
| Typ ochrony | IP65, IP67, IP68 |
| Złącze B | Złącze żeńskie, M12 × 1, Kodowanie K |
| Specyfikacja techniczna | zgodnie z IEC 61076-2-111 |
| Liczba pinów | 4+PE |
| Styki | mosiądz, CuZn, Złoczone |
| Materiał wokół styków | Tworzywo sztuczne, PA, Czarny |
| Nakrętka łącząca / śruba zabezpieczająca | mosiądz, CuZn, Niklowane |
| Uszczelnienie | Pierścień O-ring, Tworzywo sztuczne, FKM/FPM |
| Moment dokręcający | 0.8 Nm |
| Żywotność mechaniczna | > 100 Cykle dopasowania |
| Stopień zanieczyszczenia | 2 |
| Stopień ochrony | IP65, IP67, IP68 |

Cechy charakterystyczne



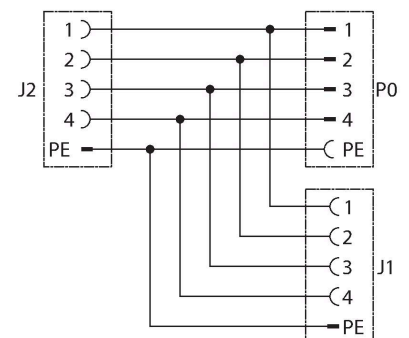
- M12-Stecker, 2x M12-Kupplung
- 4-polig + PE, K-codiert
- UL-Zulassung
- CE- und RoHS-konform
- Schutzart: IP65, IP67, IP68

Przyporządkowanie styków

Złącze A (P0) Złącze B (J1-2)



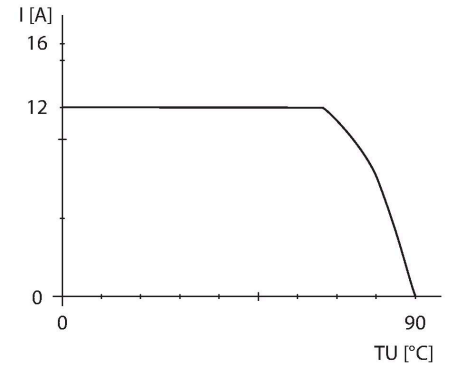
Wykres



Dane techniczne

| Właściwości elektryczne w temp. +20 °C | |
|--|--------------|
| Napięcie nominalne | 500 VAC |
| Prąd | 12 A |
| Właściwości chemiczne i mechaniczne | |
| Temp. otoczenia (nieruchomy) | -30...+90 °C |
| Certyfikaty | cULus |
| Uwaga | |
| PRZESTROGA: RYZYKO PORAŻENIA PRĄDEM ELEKTRYCZNYM! NIE ODŁĄCZAĆ POD OBCIĄŻENIEM! | |
| Uwaga | |
| - Zastrzegamy sobie prawo do wprowadzania zmian technicznych bez wcześniejszego powiadomienia. | |

Charakterystyka obniżenia wartości znamionowych



Akcesoria

| Rysunek wymiarowy | Typ | Nr kat. | |
|-------------------|-------------------------|-----------|---|
| | TORQUE-WRENCH-SET-BUS | 6936171 | Zestaw kluczy dynamometrycznych; rączka z regulowanym momentem dokręcającym od 0,4 do 1,0 Nm; zestaw kluczy dynamometrycznych, klucz czołowy do złączy M8 (SW9), klucz czołowy do złączy M12 (SW13), klucz czołowy do złączy M12 (SW14) |
| | RKP56PKB-2-RSP56PKB/TXL | 100003306 | Kabel przedłużający, złącze żeńskie M12, proste, 4-styk. + PE, kodowanie K; złącze męskie M12, proste, 4-styk. + PE, kodowanie K; długość kabla: 2 m, materiał powłoki: PUR, czarny |
| | FW-ERKPM0514-PK-S-0813 | 100008137 | Rozbieralne złącze żeńskie, M12 Power, proste, 4-stykowe + PE, połączenia śrubowe, przepust przewodu 8,0 do 13 mm, przekrój poprzeczny żyły / wielkość zacisku 1,5 do 2,5 mm ² , obudowa plastikowa, metalowa śruba |
| | FW-ERSPM0514-PK-S-0813 | 100008138 | Rozbieralne złącze męskie, M12 Power, proste, 4-stykowe + PE, połączenia śrubowe, przepust przewodu 8,0 do 13 mm, przekrój poprzeczny żyły / wielkość zacisku 1,5 do 2,5 mm ² , obudowa plastikowa, metalowa śruba |