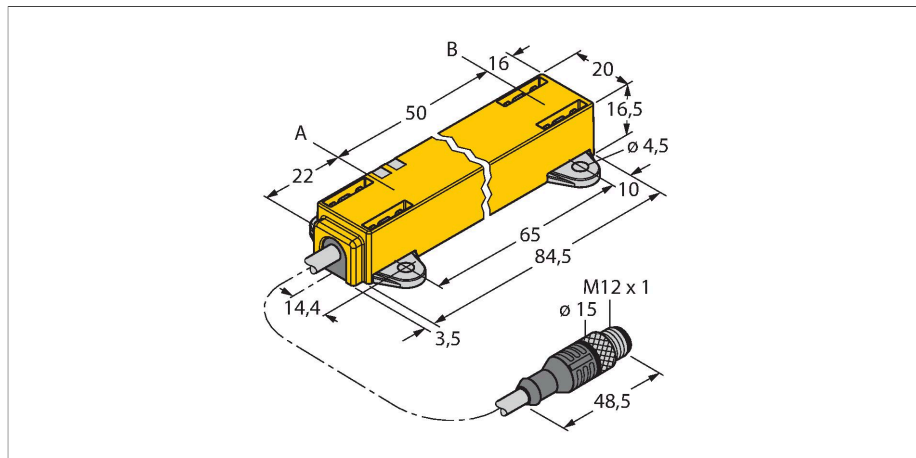


LI50P1-Q17LM1-LIU5X2-0.3-RS5

Indukcyjny czujnik przemieszczenia liniowego



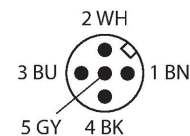
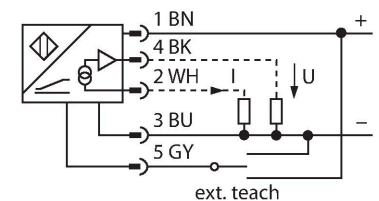
Cechy charakterystyczne

- Kształt prostopadłościenny, tworzywo sztuczne
- Różne możliwości montażu
- Element pozycjonujący P1-Li-QR14/Q17L, elementy montażowe 2 x M1.1-Q17L oraz 2 x M1.2-Q17L w zestawie
- Wskazania LED zakresu pomiarowego
- Odporność na zakłócenia elektromagnetyczne
- Wyjątkowo małe strefy martwe
- Rozdzielczość 12-bitowa
- 4-żyłowy, 15...30 VDC
- Wyjście analogowe
- Programowalny zakres pomiarowy
- 0...10 V oraz 4...20 mA
- Przewód z męskim złączem M12 x 1

Dane techniczne

Typ	LI50P1-Q17LM1-LIU5X2-0.3-RS5
Nr kat.	1590725
Measuring principle	Indukcyjność
Dane ogólne	
Zakres pomiarowy	50 mm
Rozdzielczość	0,012 mm/12 bit
Odległość nominalna	1.5 mm
martwa strefa a	22 mm
martwa strefa b	16 mm
Dokładność powtarzalności	≤ 0.03 % pełnej skali
Błąd liniowości	≤ 0.5 % p.s.
Dryft temperaturowy	≤ ± 0.01 %/K
Histereza	nie zastosowano
Dane elektryczne	
Napięcie zasilania	15...30 V DC
Tętnienie szczytkowe	≤ 10 % U_{ss}
Napięcie testowe izolacji	≤ 0.5 kV
Zabezpieczenie przed zwarciami	tak
Ochrona przed przerwą w obwodzie/odwrotną polaryzacją	tak / tak (napięcie zasilania)
Funkcja wyjścia	5-stykowe, Wyjście analogowe
Napięcie wyjściowe	0...10 V
wyjście prądowe	4...20 mA
Rezystancja obciążenia wyjścia napięciowego	≥ 4.7 kΩ
Rezystancja obciążenia, wyjście prądowe	≤ 0.4 kΩ
Prędkość próbkowania	700 Hz
Pobór prądu	< 50 mA

Schemat podłączenia

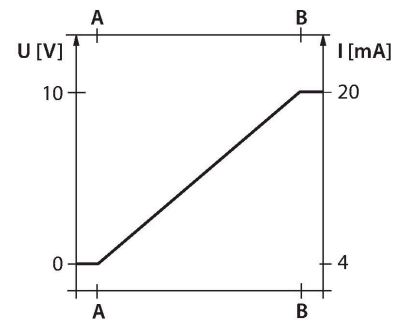


Zasada działania

Czujniki przemieszczenia liniowego funkcjonują na zasadzie obwodu rezonansowego składającego się z elementu pozycjonującego i czujnika. Sygnał wyjściowy jest proporcjonalny do umiejscowienia elementu pozycjonującego. Wytrzymałe czujniki działają bezkontaktowo, dzięki czemu nie zużywają się i nie wymagają specjalnych zabiegów konserwujących. Ponadto charakteryzują się doskonałą powtarzalnością, rozdzielczością i liniowością w szerokim zakresie temperatury. Innowacyjna technologia zapewnia wysoką odporność na pola elektromagnetyczne DC i AC.

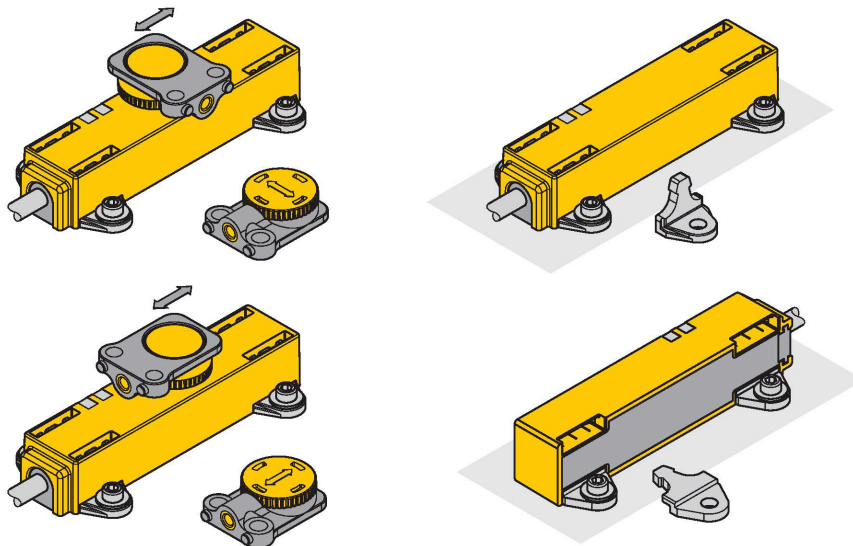
Dane techniczne

Dane mechaniczne	
Wykonanie	Profil, Q17L
Wymiary	88 x 20 x 16.5 mm
Materiał obudowy	Tworzywo sztuczne, PC-GF10
Połączenie elektryczne	Kabel ze złączem, M12 x 1
Typ przewodu	Ø 5.2 mm, Czarny, LiFY, PVC, 0.3 m
Przekrój przewodu	5 x 0.25 mm ²
Warunki środowiskowe	
Temperatura pracy	-25...+70 °C
Odporność na wibracje	55 Hz (1 mm)
Odporność na uderzenia	30 g (11 ms)
Stopień ochrony	IP67
MTTF	138 rok/lata zgodnie z SN 29500 (Ed. 99) 40 °C
Wskaźnik napięcia zasilania	LED, zielony
Wskaźnik zakresu pomiarowego	Wielofunkcyjna dioda LED, green
W zestawie	element pozycjonujący P1-Li-QR14/ Q17L, 2 x M1,1-Q17L, 2 x M1,2-Q17L



Instrukcja montażu

Instrukcja montażu / Opis



Szeroki wybór akcesoriów zapewniający różne możliwości instalacji.

Element pozycjonujący można zamontować z przesunięciem o 90°, co zapewnia optymalną elastyczność montażu. Czujnik położenia liniowego można również bezpiecznie i łatwo zamontować z przesunięciem o 90° za pomocą dwóch wersji dołączonych elementów mocujących. Zasada pomiaru oparta o sprzężenie RLC sprawia, że czujnik jest odporny na namagnesowane wióry żelazne i inne pola zakłócające.

Wskazanie stanu za pomocą diody LED

Kolor zielony:

Czujnik jest prawidłowo zasilany

Wskazanie zakresu pomiarowego za pomocą diody LED

Kolor zielony:

Element pozycjonujący w zakresie wykrywania
Zielony, błyskanie:

Element pozycjonujący znajduje się w zakresie pomiarowym, niska jakość sygnału (np. zbyt duża odległość)

Wył.:

Element pozycjonujący poza zakresem wykrywania

Uczenie

Punkty początkowy i końcowy zakresu pomiarowego ustawiane są za pomocą przycisku adaptera uczącego. Ponadto istnieje możliwość odwrócenia charakterystyki wyjścia.

Mostek przez 10 s między stykiem 5 i 1 (UB) =
ustawienie fabryczne
Mostek przez 10 s między stykiem 5 i 3 (GND)
= odwrócone ustawienie fabryczne

Mostek przez 2 s między stykiem 5 i 3 (GND)
= ustawienie wartości początkowej zakresu
pomiarowego

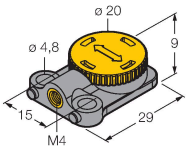
Mostek przez 2 s między stykiem 5 i 1 (UB)
= ustawienie wartości końcowej zakresu
pomiarowego

Akcesoria

P1-LI-QR14/Q17L

1590724

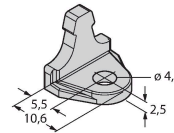
Swobodny element pozycjonujący do czujników przemieszczeń liniowych LI-QR14 i LI-Q17L; możliwy montaż kątowy lub osiowy; nominalna odległość do czujnika: 1,5 mm; parowane z linałem w odległości do 3 mm; tolerancja przemieszczenia do 3 mm



M1.1-Q17L

1590749

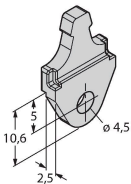
Wspornik montażowy do czujników przemieszczeń liniowych LI-Q17L; aluminium; 3 szt. w opakowaniu



M1.2-Q17L

1590750

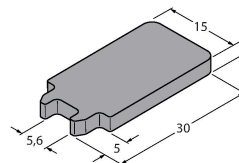
Uchwyt montażowy do czujników przemieszczeń liniowych LI-Q17L; materiał: aluminium; 3 szt. w opakowaniu



RMT-Q17L

1590755

Zdemowalne narzędzie do elementów montażowych czujników przemieszczeń liniowych LI-Q17L



Akcesoria

Rysunek wymiarowy

Typ

Nr kat.

TX1-Q20L60

6967114

Adapter uczący dla enkoderów indukcyjnych, czujników przemieszczenia liniowego i kąтового oraz czujników ultradźwiękowych i pojemnościowych

