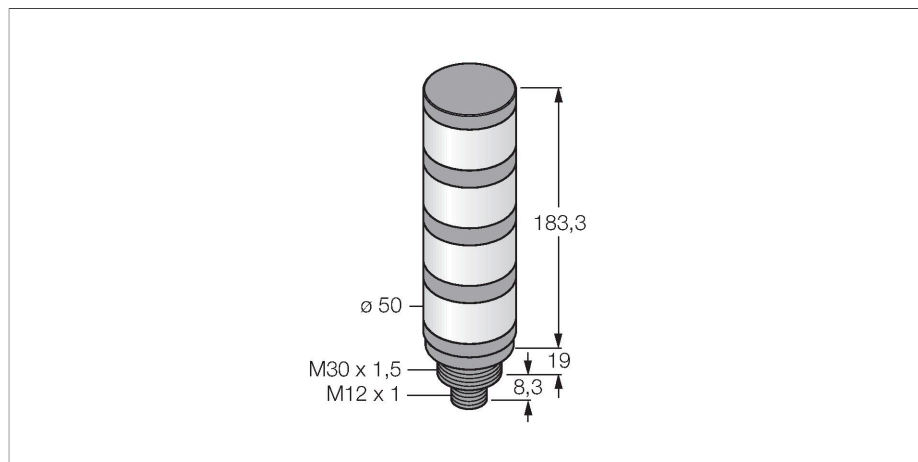


TL50GBWRQ

Oświetlenie sygnalizacyjne LED – kolumna świetlna



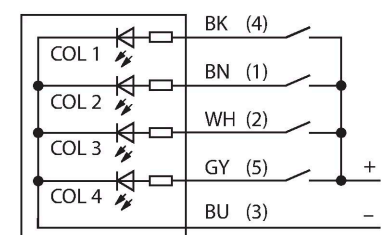
Dane techniczne

Typ	TL50GBWRQ
Nr kat.	3010393
Dane sygnału i wyświetlacza	
Cel	Wskaźnik świetlny LED
Funkcja	Kolumna świetlna
Rodzaj światła	zielony niebieski biały czerwony
Możliwość ściemnienia	Nie
Cechy koloru 1	Zielony, Stałe włączone, 23 lm
Cechy koloru 2	Niebieski, Stałe włączone, 4.5 lm
Cechy koloru 3	Biały, Stałe włączone, 21 lm
Cechy koloru 4	Czerwony, Stałe włączone, 7.5 lm
Dane elektryczne	
Napięcie robocze U_B	18...30 V DC
Prąd znamionowy DC I_B	≤ 45 mA
Napięcie robocze U_B	21...27 V AC
Nominalny prąd zasilania AC	≤ 45 mA
Maks. pobór prądu na kolor	45 mA
Typ wejścia	Bipolarne (PNP/NPN)
Typowy czas odpowiedzi	< 10 ms
Dane mechaniczne	
Kaskadowe	Nie
Wykonanie	Gładki cylinder, TL50
Wymiary	Ø 50 x 210.6 mm
Materiał obudowy	Tworzywo sztuczne, ABS, Kat6 _A Czarny

Cechy charakterystyczne

- Obudowa z tworzywa sztucznego, czarna
- Odporność na zakłócenia EMI i RFI
- Stopień ochrony IP67
- Złącze męskie M12 × 1
- Kolory: Zielony (COL 1) / niebieski (COL 2) / biały (COL 3) / czerwony (COL 4)
- Napięcie zasilania: 18...30 VDC lub 24 VAC przy 45 mA dla każdego koloru LED
- Wejścia: PNP/NPN

Schemat podłączenia



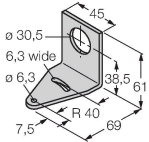
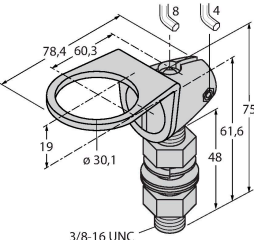
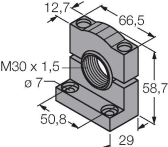
Zasada działania

Kolumny świetlne TL50 posiadają dobrze widoczne wskaźniki stanu, a także dostarczają użytkownikowi przejrzystych informacji w całym systemie. Mogą składać się z wielokolorowych diod LED oraz sygnalizatora dźwiękowego. Mogą być instalowane bezpośrednio na maszynie, w szafie lub w miejscu kontroli na linii produkcyjnej. Schemat podłączenia przedstawia konfigurację pinów dla wersji PNP. Sekwencja kolorów kolumny świetlnej w kolejności od dołu do góry może zostać dobrana spośród 10 dostępnych barw: niebieski (B), zielony (G), czerwony (R), żółty (Y), biały (W), turkusowy (T), pomarańczowy (O), fioletowy (V), błękitny (S) i różowy (M). Przykład: TL50GYRQ – kolory kolumny świetlnej w kolejności od dołu do góry: zielony, żółty i czerwony.


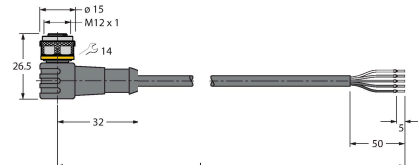
Dane techniczne

Window material	Poliwęglan, rozproszone
Połączenie elektryczne	Złącze, M12 × 1, PVC
Liczba żył przewodu	5
Temperatura pracy	-40...+50 °C
Wilgotność względna	0...95 %
Stopień ochrony	IP67
Testy/aprobaty	
Certyfikaty	CE, UL w wykazie

Akcesoria

SMB30A	3032723	Uchwyt montażowy, prostokątny, stal nierdzewna, dla czujników z gwintem 30mm	SMB30FA	3074005	Montagewinkel; Werkstoff VA 1.4401
					
SMB30SC	3052521	Uchwyt montażowy, czarny PBT, dla czujników z gwintem 30 mm, obrotowy			
					

Akcesoria

Rysunek wymiarowy	Typ	Nr kat.	Opis
	RKC4.5T-2/TEL	6625016	Kabel połączeniowy, złącze żeńskie M12, proste, 5-styk., długość kabla: 2 m, materiał powłoki: PVC, czarny; aprobata cULus
	WKC4.5T-2/TEL	6625028	Kabel połączeniowy, złącze żeńskie M12, kątowe, 5-styk., długość kabla: 2 m, materiał powłoki: PVC, czarny; aprobata cULus