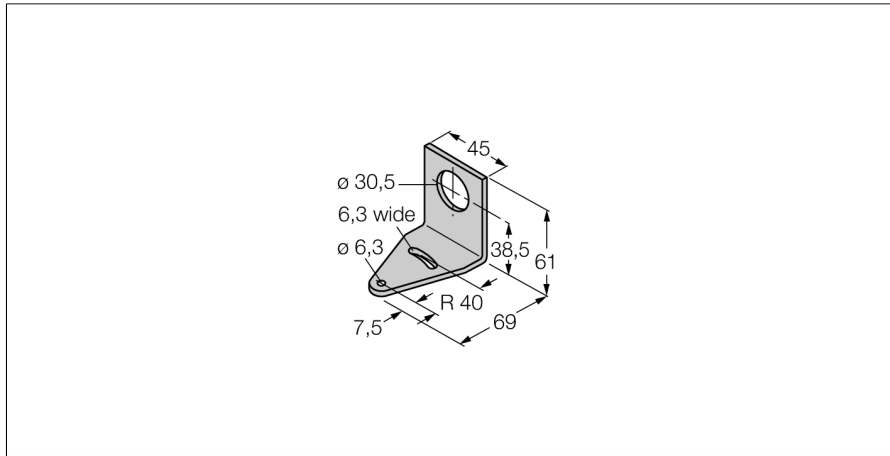


Akcesoria

Uchwyt montażowy

SMB30A



- Przejściówka M30
- Dla czujników z gwintem 30 mm

Typ	SMB30A
Nr kat.	3032723
Wykonanie	Akcesoria do obudów cylindrycznych gwintowanych, SMB30A
Materiał obudowy	Metal, 1.4401 (AISI 316)