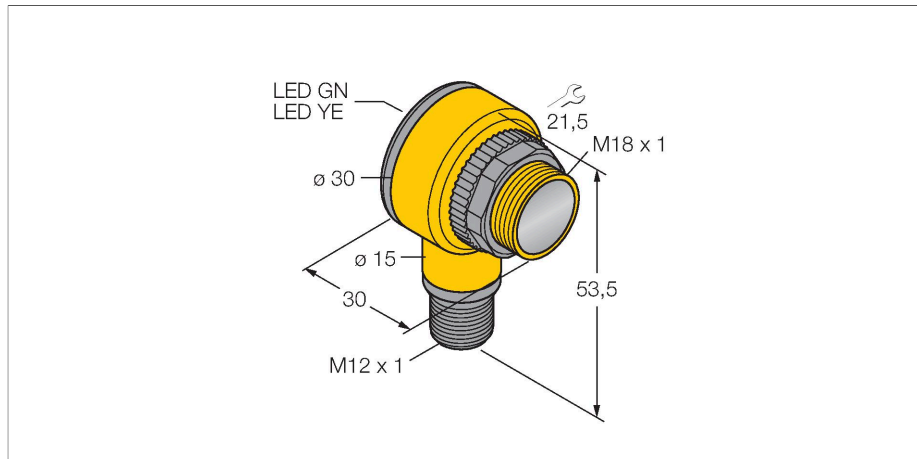


# T18RP6LPQ

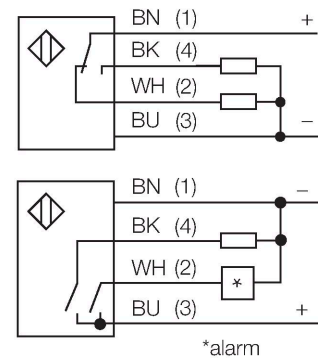
## Czujnik fotoelektryczny – czujnik refleksyjny z polaryzacją wiązki



### Cechy charakterystyczne

- Męskie złącze M12 × 1, 4-stykowe
- Stopień ochrony IP67/IP69K
- Temperatura otoczenia: -40°C...+70°C
- wybieralna praca z funkcją zadziałania "jasno" i "ciemno" lub zadziałania "jasno" z funkcją alarmową
- Napięcie zasilania: 10...30 VDC
- Wyjście dwustanowe PNP, komplementarne

### Schemat podłączenia

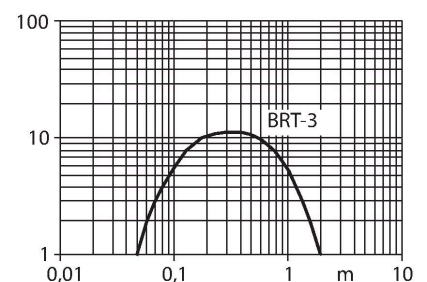


### Dane techniczne

Typ	T18RP6LPQ
Nr kat.	3044387
<b>Dane optyczne</b>	
Funkcja	Czujnik retrorefleksyjny
Tryb pracy	Spolaryzowane
Lusterko w zestawie	nie
Rodzaj światła	polaryzowany czerwony
Długość fali	680 nm
Zasięg	50...2000 mm
<b>Dane elektryczne</b>	
Napięcie zasilania	10...30 V DC
Prąd bez obciążenia	≤ 30 mA
Zabezpieczenie przed zwarcieniem	tak / Cykliczne
Zabezpieczenie przed odwrotną polaryzacją	tak
Funkcja wyjścia	Programowalne podłączenie, PNP
Częstotliwość przełączania	≤ 160 Hz
Opóźnienie załączenia	≤ 100 ms
Wyzwolenie przeciążeniowe	> 220 mA
<b>Dane mechaniczne</b>	
Wykonanie	Rurka, T18
Wymiary	30 x 30 x 54 mm
Materiał obudowy	Tworzywo sztuczne, PBT
Soczewka	tworzywo sztuczne, Acrylic
Połączenie elektryczne	Złącza, M12 × 1
Temperatura pracy	-40...+70 °C

### Zasada działania

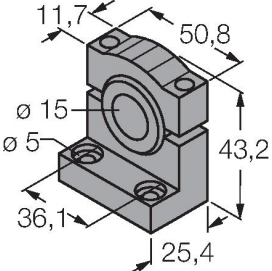
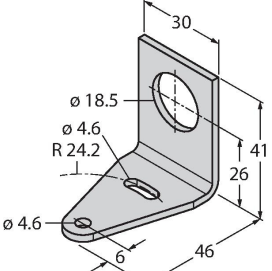
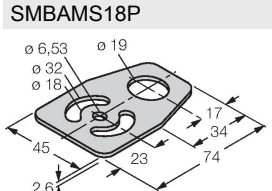
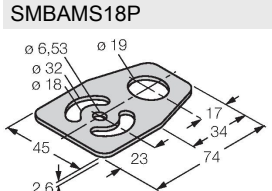
Retro-reflective sensors incorporate emitter and receiver in a single compact housing. The light beam of the emitter is directed towards a reflector which returns the light back to the receiver. An object is detected when it interrupts this beam. Retro-reflective sensors have a high function gain and good contrast performance. Further it is merely required to install and wire a single device. Excess gain curve  
Excess gain in relation to the distance




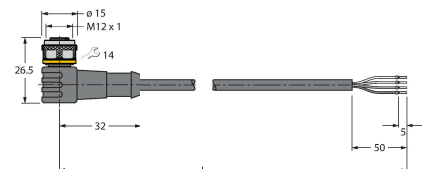
## Dane techniczne

Klasa ochrony	IP67 IP69
Cechy szczególne	Odporność na środki chemiczne W obudowie
Wskaźnik napięcia zasilania	LED, zielony
Wskaźnik stanu przełączenia	LED, żółta
Wskazanie błędu	LED, zielona, Flashing
Wskaźnik alarmu	LED żółta Flashing
Testy/aprobaty	
Certyfikaty	CE, UL, CSA

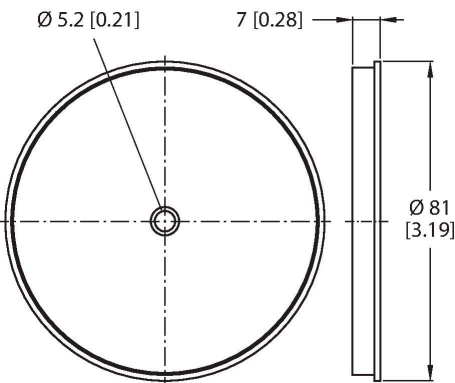
## Akcesoria

<b>SMB1815SF</b> 	<b>3053279</b> Uchwyt montażowy, czarny PBT, dla czujników PICO-GUARD	<b>SMB18A</b> 	<b>3033200</b> Uchwyt montażowy, prostokątny, stal nierdzewna, dla czujników z gwintem 18 mm
<b>SMB18FM</b> 	<b>3079421</b> uchwyt montażowy, czarny, M22 x1,5 mm, męski gwint, żeński gwint M18 x 1, dla czujników z gwintem 18 mm	<b>SMBAMS18P</b> 	<b>3073134</b> Uchwyt montażowy, stal nierdzewna, dla czujników z gwintem 18 mm

## Akcesoria

Rysunek wymiarowy	Typ	Nr kat.	
	RKC4.4T-2/TEL	6625013	Przewód podłączeniowy, złącze żeńskie M12, proste, 4-pinowe, długość: 2 m; materiał otuliny: PVC, czarny; certyfikat cULus; dostępne również inne długości kabli i typy otuliny, patrz <a href="http://www.turck.com">www.turck.com</a>
	WKC4.4T-2/TEL	6625025	Przewód podłączeniowy, złącze żeńskie M12, kątowe, 4-pinowe, długość: 2 m; materiał otuliny: PVC, czarny; certyfikat cULus; dostępne również inne długości kabli i typy otuliny, patrz <a href="http://www.turck.com">www.turck.com</a>

## Akcesoria

Rysunek wymiarowy	Typ	Nr kat.	
	BRT-3	3016164	Lusterko okrągłe, współ. refleksyjności 1.0, materiał: akryl, temperatura otoczenia -20...+60°C