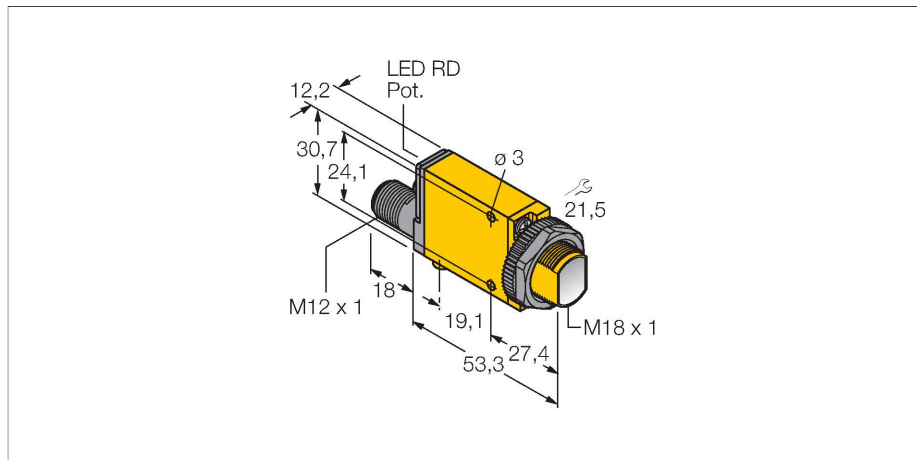


SM312CVBMHSQD

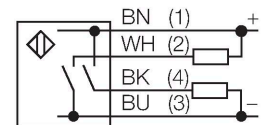
Czujnik fotoelektryczny – czujnik zbieżny



Cechy charakterystyczne

- 4-pinowe złącze męskie M12 x 1
- Stopień ochrony IP67
- Czułość ustawiana za pomocą potencjometru
- Wskaźnik wyrównania
- Napięcie zasilania: 10...30 VDC
- Wyjście dwustanowe, bipolarne
- Zadziałanie "jasno"/"ciemno"

Schemat podłączenia



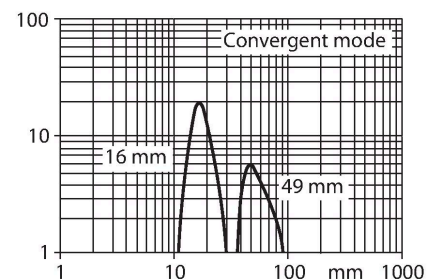
Dane techniczne

Typ	SM312CVBMHSQD
Nr kat.	3047280
Dane optyczne	
Funkcja	Przełącznik zbliżeniowy
Tryb pracy	Zbieżny
Rodzaj światła	niebieski
Długość fali	475 nm
Focal distance	16 mm
Zasięg	16 mm
Dane elektryczne	
Napięcie zasilania	10...30 V DC
Tętnienie resztkowe	< 10 % U _{ss}
Nominalny prąd zasilania DC	≤ 150 mA
Prąd bez obciążenia	≤ 25 mA
Funkcja wyjścia	Styk NO, PNP/NPN
Częstotliwość przełączania	≤ 500 Hz
Opóźnienie załączenia	≤ 100 ms
Typowy czas odpowiedzi	< 0.3 ms
Wyzwolenie przeciążeniowe	> 220 mA
Opcja konfiguracji	Potencjometr
Dane mechaniczne	
Wykonanie	Prostokątny z gwintem, Mini Beam
Wymiary	Ø 18 x 71.3 x 12.3 x 30.7 mm
Materiał obudowy	Tworzywo sztuczne, Tworzywo termoplastyczne, Żółte
Soczewka	tworzywo sztuczne, Acrylic
Połączenie elektryczne	Złącza, M12 x 1, PVC

Zasada działania

Convergent mode sensors are equipped with a lens in front of the emitter diode that produces a small and intense focal point at a defined distance from the sensor. Similar to diffuse mode sensors, the light reflected by the target is evaluated. Convergent mode sensors are ideal for detection of small targets or colour marks and edge guiding or positioning control of transparent materials. The targets must always be within the focal depth of the sensors. The focal depth is defined as the area in front of or behind the focal point within which the object can be detected. Based on the intense light concentration in the focal point, convergent mode sensors are capable of detecting targets with a low reflectivity.

Excess gain curve
Excess gain in relation to the distance



Dane techniczne

Liczba żył przewodu	4
Temperatura pracy	-20...+70 °C
Klasa ochrony	IP67
Wskaźnik stanu przełączenia	LED, czerwona
Wskaźnik wzmocnienia	LED, czerwony, miganie
Testy/aprobaty	
Certyfikaty	CE, cURus, CSA

Akcesoria

<p>SMB18A</p>	<p>3033200</p> <p>Uchwyt montażowy, prostokątny, stal nierdzewna, dla czujników z gwintem 18 mm</p>	<p>SMB18AFAM10</p>	<p>3012558</p> <p>Uchwyt montażowy, materiał VA 1.4401, dla gwintu M10 x 1,5, długość gwintu 18 mm</p>
<p>SMB18SF</p>	<p>3052519</p> <p>Uchwyt montażowy, czarny PBT, dla czujników z gwintem 18 mm, obrotowy</p>	<p>SMB312B</p>	<p>3025519</p> <p>Uchwyt montażowy, stal nierdzewna, dla serii MINI-BEAM NAMUR</p>
<p>SMB3018SC</p>	<p>3053952</p> <p>Uchwyt montażowy, czarne PTB, dla czujników z gwintem 18 mm</p>		