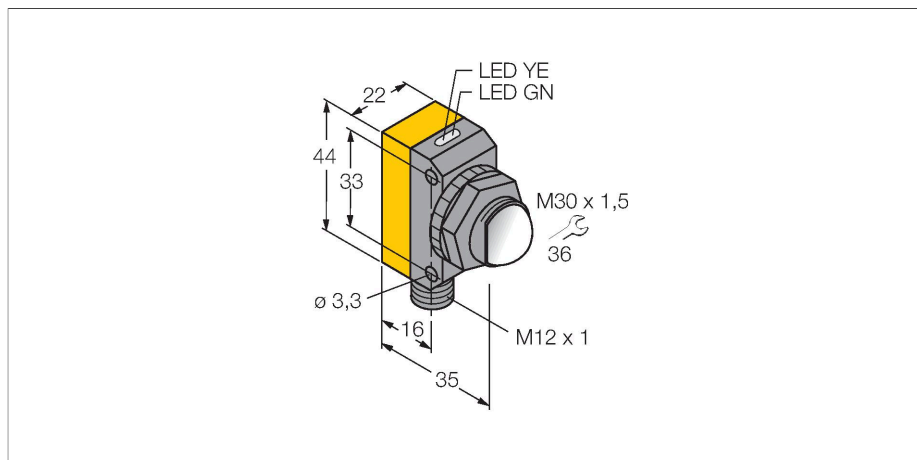


QS30EXQ

Czujnik fotoelektryczny – czujnik przeciwsobny (nadajnik)



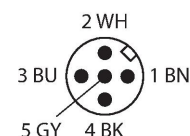
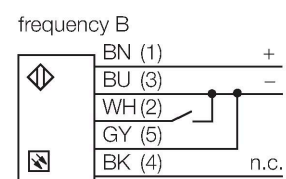
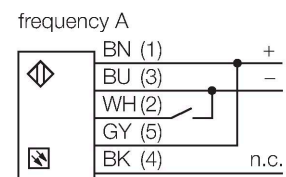
Dane techniczne

Typ	QS30EXQ
Nr kat.	3071561
Dane optyczne	
Funkcja	Czujnik przeciwsobny
Tryb pracy	Nadajnik
Rodzaj światła	IR
Długość fali	875 nm
Zasięg	0...213000 mm
Dane elektryczne	
Napięcie zasilania	10...30 V DC
Tętnienie reszkowe	< 10 % U _{ss}
Prąd bez obciążenia	≤ 70 mA
Zabezpieczenie przed zwarcieniem	tak
Zabezpieczenie przed odwrotną polaryzacją	tak
Opóźnienie załączenia	≤ 100 ms
Typowy czas odpowiedzi	< 30 ms
Dane mechaniczne	
Wykonanie	Prostokątny z gwintem, QS30
Wymiary	Ø 30 x 35 x 22 x 57 mm
Materiał obudowy	Tworzywo sztuczne, Tworzywo termoplastyczne, Żółte
Soczewka	tworzywo sztuczne, Zeonex
Połączenie elektryczne	Złącza, M12 × 1, PVC
Liczba żył przewodu	5
Temperatura pracy	-20...+60 °C
Klasa ochrony	IP69
Cechy szczególne	W obudowie

Cechy charakterystyczne

- 5-pinowe złącze męskie M12 x 1
- Stopień ochrony IP67 / IP69K
- Wskaźnik LED widoczny ze wszystkich stron
- Zapobieganie komunikacji krzyżowej przez wybór częstotliwości pracy
- Załączanie nadawczej diody LED
- Napięcie zasilania: 10...30 VDC

Schemat podłączenia



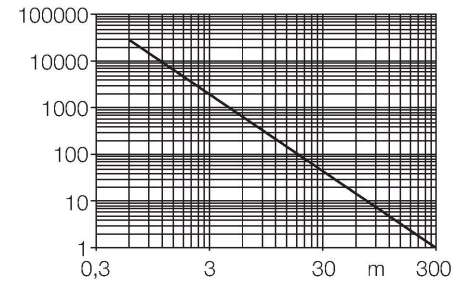
Zasada działania

Opposed mode sensors consist of an emitter and receiver. They are installed opposite to each other so that the light from the emitter is aimed directly at the receiver. When an object interrupts or weakens the light beam, the sensor switches. Large distance operation is

Dane techniczne

	Do mycia
Wskaźnik napięcia zasilania	LED, zielony
Wskaźnik wzmocnienia	LED
Testy/aprobaty	
MTTF	402 rok/lata zgodnie z SN 29500 (Ed. 99) 40 °C
Certyfikaty	CE

possible due to an excellent light/dark contrast and an extremely high excess gain.
Excess gain curve
Excess gain in relation to the distance



Akcesoria

SMB30A 3032723

Uchwyt montażowy, prostokątny, stal nierdzewna, dla czujników z gwintem 30mm

SMBQS30L 3002809

Mounting bracket, stainless steel, for QS30 series

SMB30MM 3027162

Uchwyt montażowy, prostokątny, stal nierdzewna, dla czujników z gwintem 30 mm, szerokie otwory dla dokładnego wyrównania

SMB30SC 3052521

Uchwyt montażowy, czarny PBT, dla czujników z gwintem 30 mm, obrotowy

Akcesoria

Rysunek wymiarowy	Typ	Nr kat.	
	WKC4.5T-2/TEL	6625028	Przewód podłączeniowy, złącze żeńskie M12, kątowe, 5-pinowe, długość: 2 m; materiał otuliny: PVC, czarny; certyfikat cULus; dostępne również inne długości kabli i typy otuliny, patrz www.turck.com

Rysunek wymiarowy

Typ

RKC4.5T-2/TEL

Nr kat.

6625016

Przewód podłączeniowy, złącze żeńskie M12, proste, 5-pinowe, długość: 2 m; materiał otuliny: PVC, czarny; certyfikat cULus; dostępne również inne długości kabli i typy otuliny, patrz www.turck.com

