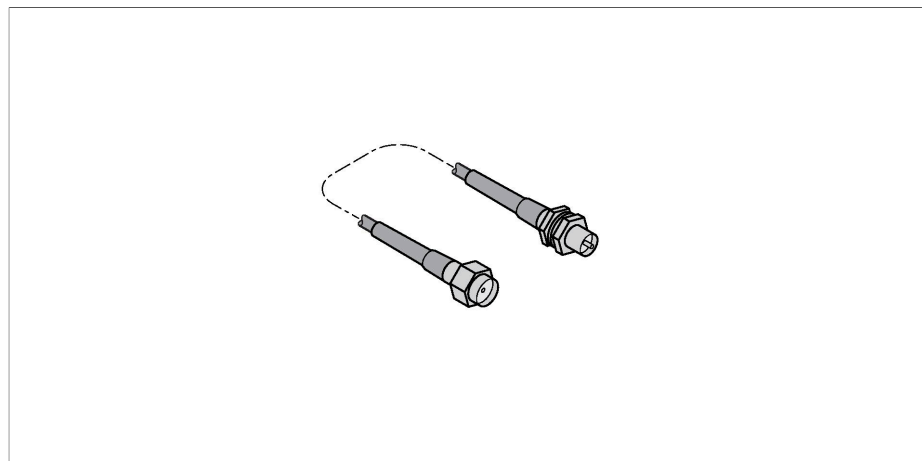


BWC-1MRSFRSB2

– akcesoria połączeniowe
przewód antenowy



Cechy charakterystyczne

- RP-SMA to RP-SMAF - bulkhead fitting
- Length 2 m

Zasada działania

Przewód antenowy umożliwia montaż anteny w pewnej odległości od modułu radiowego. Zależnie od zastosowanej anteny w ofercie można znaleźć kable antenowe o określonej długości i z odpowiednimi złączami.

Dane techniczne

Typ	BWC-1MRSFRSB2
Nr kat.	3078338
Typ urządzenia	przewód antenowy
Połączenie elektryczne	2 m
podłączenie anteny	Wtyczka RP-SMA Złącze żeńskie RP-SMA
Testy/aprobaty	