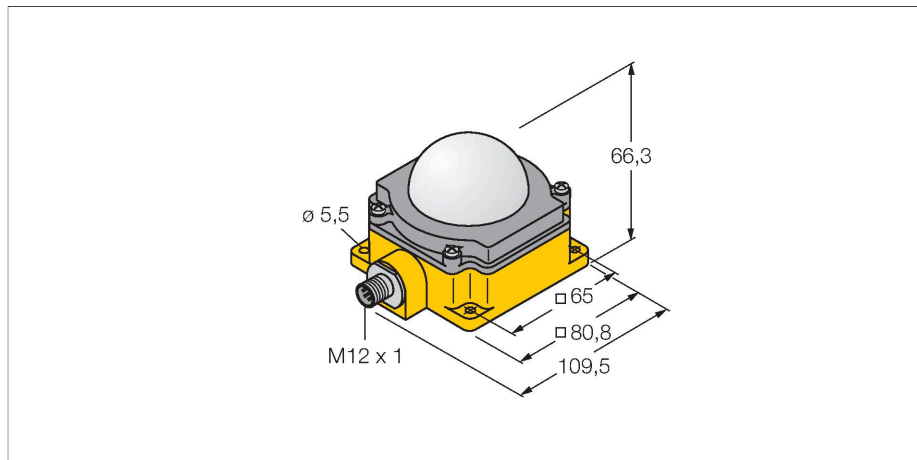


# K80LGRXPQ

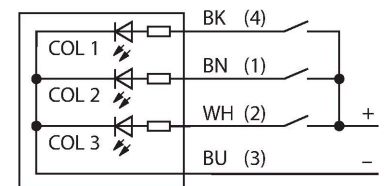
## Oświetlenie sygnalizacyjne LED



### Cechy charakterystyczne

- Stopień ochrony IP67
- 5-pinowe złącze męskie M8 x 1
- Napięcie zasilania 18...30 VDC
- Stopień ochrony IP67

### Schemat podłączenia



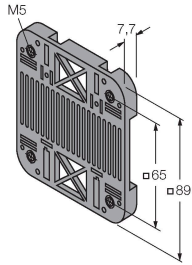
### Dane techniczne

Typ	K80LGRXPQ
Nr kat.	3079465
<b>Dane sygnału i wyświetlacza</b>	
Cel	Wskaźnik świetlny LED
Funkcja	Oświetlenie punktowe
Rodzaj światła	zielony czerwony
Możliwość ściemnienia	Nie
Cechy koloru 1	Zielony, Stałe włączone
Cechy koloru 2	Czerwony
<b>Dane elektryczne</b>	
Napięcie robocze $U_b$	18...30 V DC
Maks. pobór prądu na kolor	40 mA
Typ wejścia	PNP
Typowy czas odpowiedzi	< 10 ms
<b>Dane mechaniczne</b>	
Kaskadowe	Nie
Wykonanie	Półkula, K80L
Wymiary	107.6 x 80.9 x 66.7 mm
Materiał obudowy	Tworzywo sztuczne, PC, Kat6 <sub>A</sub> , Żółte
Window material	akryl, rozproszone
Połączenie elektryczne	Złącze, M12 x 1, PVC
Liczba żył przewodu	5
Temperatura pracy	-40...+50 °C
Stopień ochrony	IP67
<b>Testy/aprobaty</b>	
Certyfikaty	CE

## Akcesoria

SMBDX80DIN

3077161



Panel montażowy do instalacji na szynie DIN, przeznaczone dla obudów CP80, DX80, K80, Q80, temperatura pracy -20...90°C

## Akcesoria

Rysunek wymiarowy	Typ	Nr kat.	
	RKC4.4T-2/TEL	6625013	Kabel połączeniowy, złącze żeńskie M12, proste, 4-styk., długość kabla: 2 m, materiał powłoki: PVC, czarny; aprobatą cULus
	WKC4.4T-2/TEL	6625025	Kabel połączeniowy, złącze żeńskie M12, kątowe, 4-styk., długość kabla: 2 m, materiał powłoki: PVC, czarny; aprobatą cULus