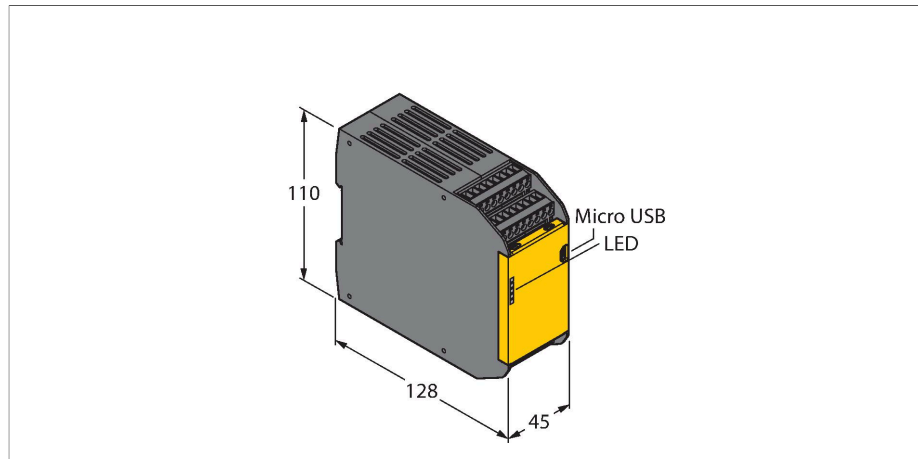


# XS26-2

## Bezpieczeństwo maszyn – Programowalny kontroler bezpieczeństwa z możliwością rozbudowy



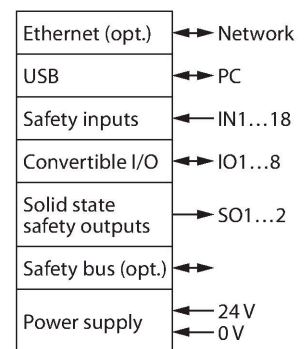
### Cechy charakterystyczne

- PLe zgodne z ISO 13849-1
- SIL 3 zgodny z IEC 61508 i IEC 62061
- Ustawienia realizowane z poziomu przycisków lub software'u
- Z możliwością rozbudowy o przekaźniki i moduły wejść i wyjść
- 26 wejść, z których 8 można skonfigurować jako wyjścia
- 2 niezależne wyjścia bezpieczne
- Intuicyjny interfejs programowania
- Napięcie zasilania 24 VDC +/- 20%
- Stopień ochrony IP20
- Freeware (w zestawie)

### Dane techniczne

Typ	XS26-2
Nr kat.	3085061
Funkcja	Kontroler
Napięcie zasilania	20...28 V DC
Liczba bezpiecznych wyjść półprzewodnikowych	2
Typowy czas odpowiedzi	< 10 ms
Wykonanie	Prostopadłościenny, XS26
Materiał obudowy	Tworzywo sztuczne
Połączenie elektryczne	Zdemowalny terminal zaciskowy, zabezpieczenie przed odwrotną polaryzacją, połączenie śrubowe
Temperatura pracy	0...+55 °C
Wilgotność względna	0...90 %
Klasa ochrony	IP20
<b>Testy/aprobata</b>	
Certyfikaty	CE, cULus w wykazie

### Schemat podłączenia



### Zasada działania

Kontroler bezpieczeństwa spełnia funkcje wielu przekaźników bezpieczeństwa umożliwiając podłączenie przycisków awaryjnego zatrzymania, wyłączników drzwiowych, kurtyn bezpieczeństwa, systemu sterowania oburącz, mat bezpieczeństwa i innych urządzeń ochronnych. Kontroler bezpieczeństwa może być konfigurowany z poziomu oprogramowania i automatycznie generować konfigurację podłączenia i podgląd programu w schemacie drabinkowym. Do skopiowania stworzonego oprogramowania do kontrolera można wykorzystać połączenie szeregowo USB lub podłączaną do portu Micro USB pamięć zewnętrzną XM.

### Akcesoria

Rysunek wymiarowy	Typ	Nr kat.	
	SC-TC2	3085078	Terminale kłatkowe; 8 portów

Kein Maßbild vorhanden/  
No dimension drawing available

Rysunek wymiarowy	Typ	Nr kat.	
Kein Maßbild vorhanden/ No dimension drawing available	SC-TS2	3085076	Terminale klatkowe; 8 portów
Kein Maßbild vorhanden/ No dimension drawing available	SC-XMP2	3029482	Adapter programujący

## Akcesoria

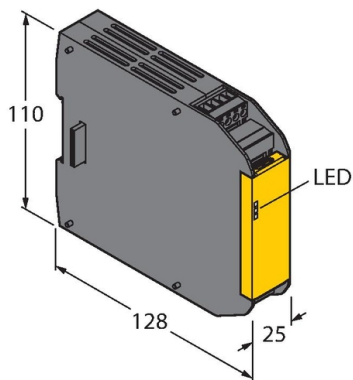
Rysunek wymiarowy	Typ	Nr kat.	
	SC-USB2	3029480	Przewód USB połączenia szeregowego, typ A do Micro-B; długość: 1,8m

Kein Maßbild vorhanden/  
No dimension drawing available

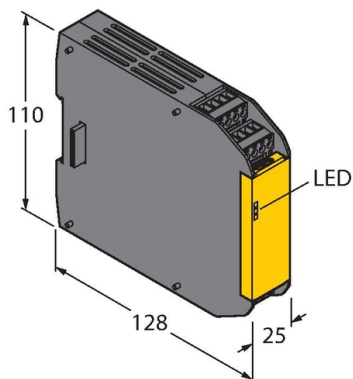
	SC-XM2	3029481	Zewnętrzna karta pamięci, Micro-B; konfiguracja EEPROM
--	--------	---------	--

Kein Maßbild vorhanden/  
No dimension drawing available

	CD ROM XS26-2 SAFETY CONTROLLER CONFIGUR XS8SI	3090443 3085070	CD-ROM, oprogramowanie konfiguracyjne, instrukcja uruchomienia; Moduł wejść bezpieczeństwa (8 wejść)
--	--	--------------------	--



	XS16SI	3085069	Moduł wejść bezpieczeństwa (16 wejść)
--	--------	---------	---------------------------------------



Rysunek wymiarowy	Typ	Nr kat.	
	XS2SO	3085072	Moduł wyjść bezpieczeństwa (2 wyjścia)
	XS4SO	3085073	Moduł wyjść bezpieczeństwa (4 wyjścia)
	XS1RO	3085074	2-kanalowy przekaźnik bezpieczeństwa (1 wyjście)

Rysunek wymiarowy	Typ	Nr kat.	
	XS2RO	3085075	2-kanalowy przekaźnik bezpieczeństwa (2 wyjścia)

