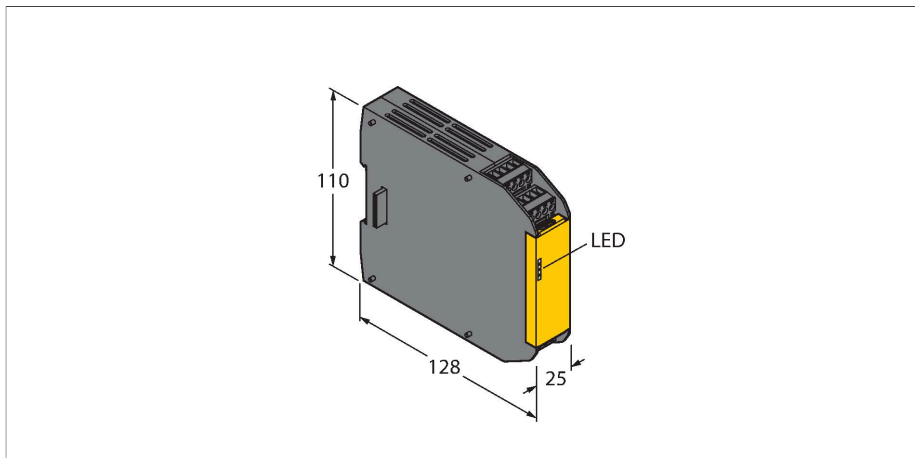


XS2SO

Bezpieczeństwo maszyn – Moduł wyjść bezpieczeństwa



Dane techniczne

Typ	XS2SO
Nr kat.	3085072
Funkcja	Moduł rozszerzenia
Wykonanie	Terminal zaciskowy
Materiał obudowy	Tworzywo sztuczne, PC, Czarny
Połączenie elektryczne	Zdemowalny terminal zaciskowy, zabezpieczenie przed odwrotną polaryzacją, połączenie śrubowe
Temperatura pracy	0...+55 °C
Wilgotność względna	0...90 %
Klasa ochrony	IP20
Testy/aprobaty	

Cechy charakterystyczne

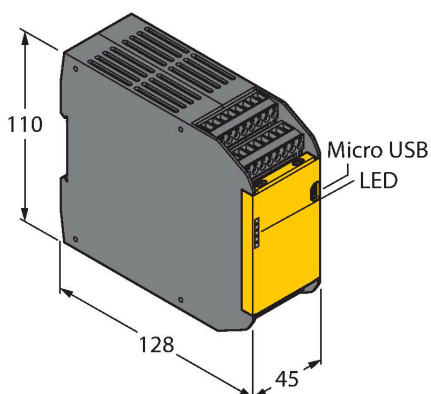
- Do stosowania wyłącznie z kontrolerem bezpieczeństwa XS26-2xx
- PLe zgodne z ISO 13849-1
- SIL 3 zgodny z IEC 61508 i IEC 62061
- 2 niezależne wyjścia bezpieczne
- Stopień ochrony IP20

Zasada działania

Dodatkowe wejścia i wyjścia bezpieczeństwa, jak również wyjścia przekaźników bezpieczeństwa można podłączać do kontrolera bezpieczeństwa z możliwością rozbudowy.
Do kontrolera bezpieczeństwa XS26-2xx z możliwością rozbudowy można dodać nie więcej niż 8 modułów rozszerzeń w dowolnej kombinacji wejść i wyjść.

Akcesoria

Rysunek wymiarowy	Typ	Nr kat.	
	XS26-2	3085061	Programowalny kontroler bezpieczeństwa z możliwością rozbudowy

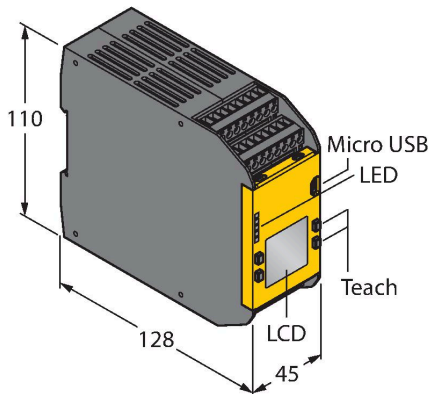


Rysunek wymiarowy Typ Nr kat.

XS26-2D

3085062

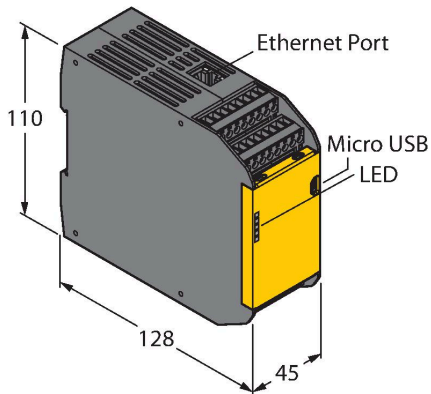
Programowalny kontroler bezpieczeństwa z możliwością rozbudowy



XS26-2E

3085063

Programowalny kontroler bezpieczeństwa z możliwością rozbudowy



XS26-2DE

3085064

Programowalny kontroler bezpieczeństwa z możliwością rozbudowy

