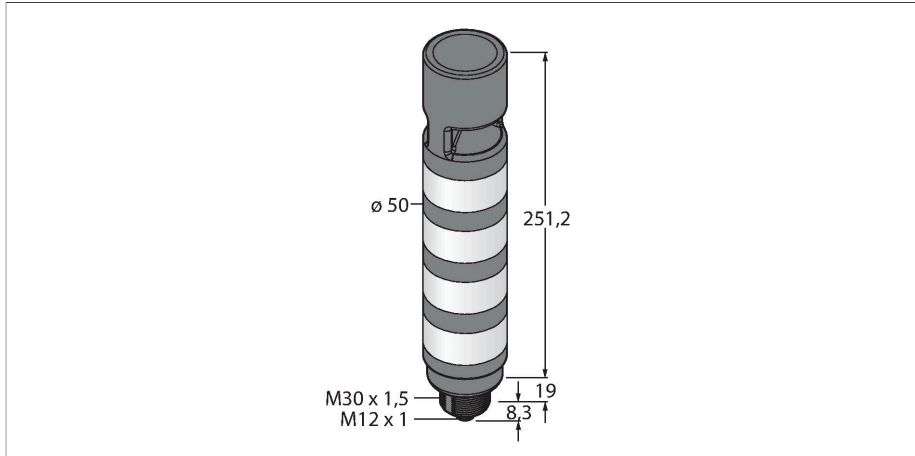


# TL50WBORAOSIQ

## Oświetlenie sygnalizacyjne LED – kolumna świetlna



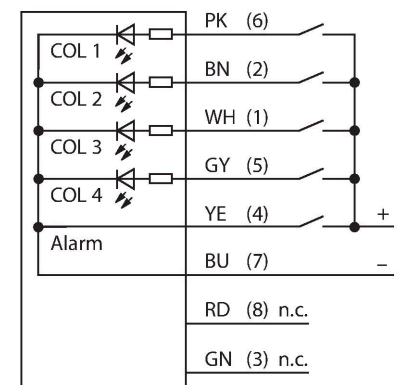
### Dane techniczne

Typ	TL50WBORAOSIQ
Nr kat.	3802102
<b>Dane sygnału i wyświetlacza</b>	
Cel	Wskaźnik świetlny LED
Funkcja	Kolumna świetlna
Rodzaj światła	biały niebieski pomarańczowy czerwony
Możliwość ściemnienia	Nie
Cechy koloru 1	Biały, Stałe włączony, 21 lm
Cechy koloru 2	Niebieski, Stałe włączony, 4.5 lm
Cechy koloru 3	Pomarańczowy, Stałe włączony, 15.5 lm
Cechy koloru 4	Czerwony, Stałe włączony, 7.5 lm
sygnał dźwiękowy	Ton stały z regulowanym natężeniem, 95 dB
<b>Dane elektryczne</b>	
Napięcie robocze $U_b$	18...30 V DC
Prąd znamionowy DC $I_b$	≤ 100 mA
Napięcie robocze $U_b$	21...27 V AC
Maks. pobór prądu na kolor	45 mA
Maksymalne bieżące zużycie sygnalizatora dźwiękowego	45 mA
Typ wejścia	Bipolarne (PNP/NPN)
Typowy czas odpowiedzi	< 10 ms
<b>Dane mechaniczne</b>	
Kaskadowe	Nie
Wykonanie	Gładki cylinder, TL50

### Cechy charakterystyczne

- Obudowa z tworzywa sztucznego, czarna
- Odporność na zakłócenia EMI i RFI
- Stopień ochrony IP67
- złącze męskie M12 x 1
- Kolory: Biały (COL 1) / niebieski (COL 2) / pomarańczowy (COL 3) / czerwony (COL 4)
- Napięcie zasilania: 18...30 VDC lub 24 VAC przy 45 mA dla każdego koloru LED
- Wejścia: PNP/NPN
- Sygnalizator dźwiękowy: Wielokierunkowy, uszczelniony, ton stały z nastawą głośności do 95 dB

### Schemat podłączenia



### Zasada działania

Kolumny świetlne TL50H charakteryzują się zwiększoną jasnością i zapewniają dobrze widoczną sygnalizację, dzięki czemu dostarczają użytkownikowi przejrzystych informacji o stanie całego systemu. Mogą składać się z wielokolorowych diod LED oraz sygnalizatora dźwiękowego. Mogą być instalowane bezpośrednio na maszynie, w szafie lub w miejscu kontroli na linii produkcyjnej.

## Dane techniczne

Wymiary	Ø 50 x 278.7 mm
Materiał obudowy	Tworzywo sztuczne, ABS, Kat6 <sub>A</sub> , Czarny
Window material	Poliwęglan, rozproszone
Połączenie elektryczne	Złącze, M12 × 1, PVC
Liczba żył przewodu	8
Temperatura pracy	-20...+50 °C
Wilgotność względna	0...95 %
Stopień ochrony	IP67
Testy/aprobaty	
Certyfikaty	CE, UL w wykazie

Schemat podłączenia przedstawia konfigurację pinów dla wersji PNP. Sekwencja kolorów kolumny świetlnej w kolejności od dołu do góry może zostać dobrana spośród 5 dostępnych barw: niebieski (B), zielony (G), czerwony (R), żółty (Y) i biały (W). Przykład: TL50GYRQ – kolory kolumny świetlnej w kolejności od dołu do góry: zielony, żółty i czerwony.

## Akcesoria

Rysunek wymiarowy	Typ	Nr kat.	
	RKC8T-2/TEL	6625130	Kabel połączeniowy, złącze żeńskie M12, proste, 8-styk., długość kabla: 2 m, materiał powłoki: PVC, czarny; aprobata cULus
	WKC8T-2/TEL	6625133	Kabel połączeniowy, złącze żeńskie M12, kątowe, 8-styk., długość kabla: 2 m, materiał powłoki: PVC, czarny; aprobata cULus