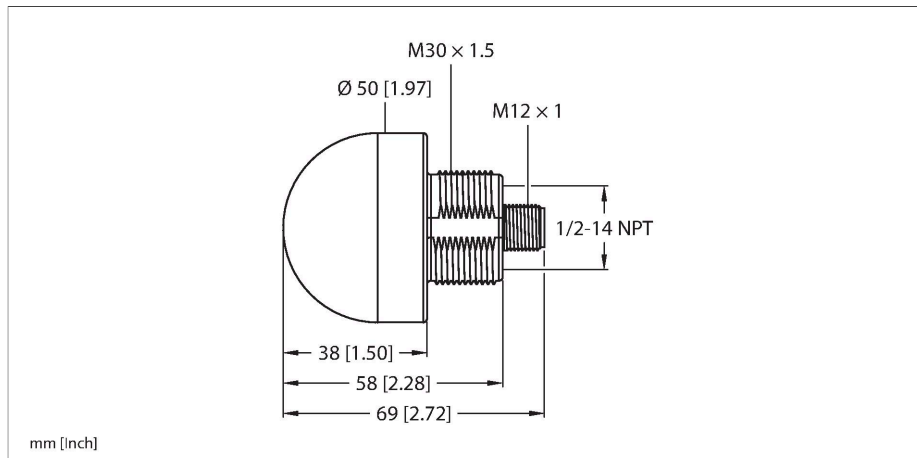


# K50L2RGB7Q

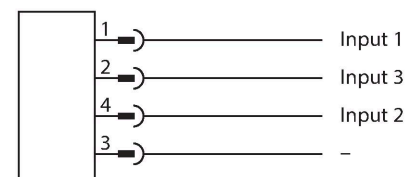
## Wskaźniki LED – wskaźnik ostrzegawczy



### Cechy charakterystyczne

- Wskaźnik LED widoczny ze wszystkich stron
- Możliwość indywidualnej kontroli
- Gwint M30 x 1,5
- Stopień ochrony IP67/IP69K
- Przy standardowych ustawieniach można wyświetlić do siedmiu kolorów zgodnie z tabelą logiczną (COL 1, COL 2, COL 3 i funkcja migania)
- Można skonfigurować za pomocą programu Pro Editor, można wyświetlać nawet 14 kolorów, różne animacje świetlne, zgodność z modułem I/O z możliwością konfiguracji
- Złącze męskie M12x1
- Napięcie zasilania 18...30 VDC

### Schemat podłączenia



### Zasada działania

Światła są wyposażone w diody LED RGB. W przypadku zastosowania standardowych ustawień cztery sygnały wejściowe umożliwiają sterowanie jednym z siedmiu wstępnie zdefiniowanych kolorów z opcjonalną funkcją migania, jeśli jest ona wymagana. Tabela logiczna przedstawia wejścia, które muszą zostać podłączone. W przypadku korzystania z oprogramowania Pro Editor ustawienia zaawansowane umożliwiają przypisanie tych światel do 14 wstępnie zdefiniowanych kolorów. Główną zaletą diod LED jest wierność odwzorowania kolorów i jasność. Jedno światło może wyświetlić więcej wariantów niż w poprzednich modelach.

### Dane techniczne

Typ	K50L2RGB7Q
Nr kat.	3802145
<b>Dane sygnału i wyświetlacza</b>	
Cel	Wskaźnik świetlny LED
Funkcja	Oświetlenie punktowe
Rodzaj światła	RGB
Trwałość diody LED (L70)	50000 h
Możliwość ściemnienia	nie
Cechy koloru 1	Czerwony, Stale włączony, 6.3 lm
Cechy koloru 2	Zielony, 21.4 lm
Cechy koloru 3	Niebieski, 4.7 lm
Cechy koloru 4	Żółty, 17.2 lm
Cechy koloru 5	Biały, 21.3 lm
Cechy koloru 6	Fioletowy, 8.5 lm
Cechy koloru 7	25.1 lm
Cechy szczególne	Do mycia
<b>Dane elektryczne</b>	
Napięcie zasilania	18...30 V DC
Nominalny prąd zasilania DC	≤ 40 mA
Maks. pobór prądu na kolor	220 mA
Funkcja wyjścia	Styk NO, Bezpotencjałowe
Typ wejścia	Bipolarne (PNP/NPN)
Typowy czas odpowiedzi	< 250 ms
<b>Dane mechaniczne</b>	
kaskadowe	nie
Wykonanie	Półkula, K50L
Wymiary	Ø 50 x 69 mm

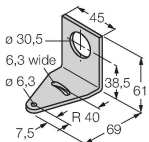
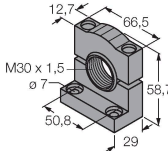
## Dane techniczne

Schemat podłączenia przedstawia konfigurację pinów dla wersji PNP.


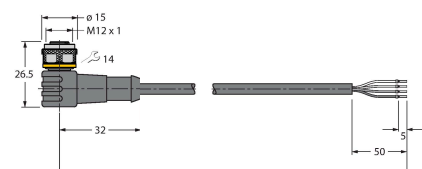
Materiał obudowy	Tworzywo sztuczne, PC, Kat6 <sub>A</sub> Czarny
Window material	Poliwęglan, rozproszone
Połączenie elektryczne	Złącze, M12 × 1, PVC
Liczba żył przewodu	5
Temperatura pracy	-40...+50 °C
Wilgotność względna	0...90 %
Stopień ochrony	IP66 IP67 IP69
<b>Testy/aprobaty</b>	
MTTF	249 rok/lata zgodnie z SN 29500 (Ed. 99) 40 °C
Certyfikaty	CE, UL w wykazie

	R	Y	G	T	B	M	W
COL1	X	X				X	X
COL2		X	X	X			X
COL3				X	X	X	X

## Akcesoria

SMB30A	3032723	SMB30SC	3052521
 <p>Uchwyt montażowy, prostopadościenny, stal nierdzewna, dla czujników z gwintem 30mm</p>		 <p>Uchwyt montażowy, czarny PBT, dla czujników z gwintem 30 mm, obrotowy</p>	

## Akcesoria

Rysunek wymiarowy	Typ	Nr kat.	
	RKC4.4T-2/TEL	6625013	Kabel połączeniowy, złącze żeńskie M12, proste, 4-styk., długość kabla: 2 m, materiał powłoki: PVC, czarny; aprobatą cULus
	WKC4.4T-2/TEL	6625025	Kabel połączeniowy, złącze żeńskie M12, kątowe, 4-styk., długość kabla: 2 m, materiał powłoki: PVC, czarny; aprobatą cULus

Rysunek wymiarowy	Typ	Nr kat.	
	RKC4.5T-2/TEL	6625016	Kabel połączeniowy, złącze żeńskie M12, proste, 5-styk., długość kabla: 2 m, materiał powłoki: PVC, czarny; aprobatą cULus
	WKC4.5T-2/TEL	6625028	Kabel połączeniowy, złącze żeńskie M12, kątowe, 5-styk., długość kabla: 2 m, materiał powłoki: PVC, czarny; aprobatą cULus