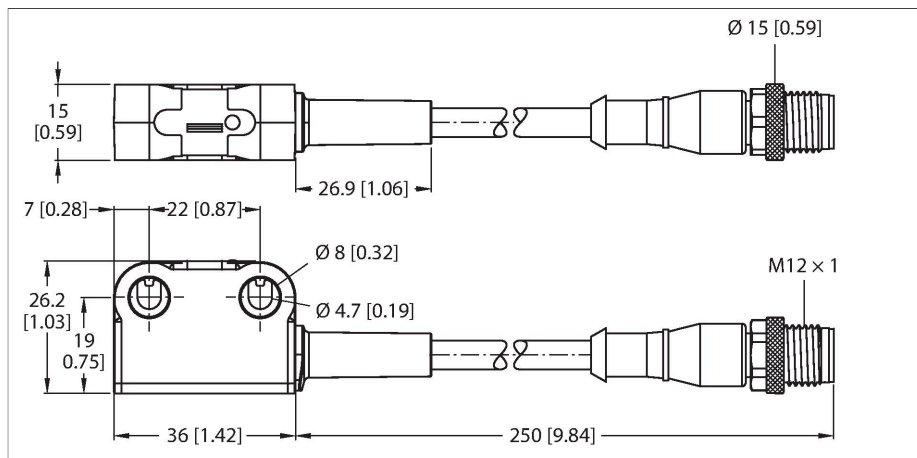


SI-RFST-UP8

Bezpieczeństwo maszyn – Wyłącznik bezpieczeństwa RFID



Dane techniczne

Typ	SI-RFST-UP8
Nr kat.	3806390
Funkcja	Wyłącznik bezpieczeństwa RFID
Repeatability	1.3 mm
Histereza	≤ 2 mm
Zasięg	10...25 mm
Z funkcją mutingu	nie
Napięcie zasilania	19.2...30 V DC
Prąd bez obciążenia	≤ 50 mA
Maks. natężenie prądu wyjścia bezpiecznego	100 mA
Zabezpieczenie przed zwarciami	tak
Zabezpieczenie przed odwrotną polaryzacją	tak
Funkcja wyjścia	2 × OSSD, styki NO, PNP
Liczba bezpiecznych wyjść półprzewodnikowych	2
Napięcie znamionowe izolacji	75 V
Napięcie impulsowe	500 kV
Klasa ochrony	III gemäß EN IEC 61558
Częstotliwość przełączania	≤ 1 Hz
Opóźnienie załączenia	≤ 2 s
Opóźnienie załączenia	≤ 100 ms
Typowy czas odpowiedzi	< 100 ms
Z przełącznikiem resetu	nie
Wykonanie	Prostopadłościenny, SI-RF
Wymiary	26 x 15 x 36 mm
Materiał obudowy	Tworzywo sztuczne, Tworzywo termoplastyczne

Cechy charakterystyczne

- Bezstykowy czujnik bezpieczeństwa do kaskadowania
- Typ kodowania: unikalny
- Reset: automatyczny
- Diagnostyka: Wyjście PNP (nie ma związku z funkcjami bezpieczeństwa)
- Wskaźnik stanu pracy (zielony/czerwony)
- Wskaźnik wyjścia impulsowego (żółty)
- IP69K
- SIL 3 (zgodny z IEC 61508)
- PL e (zgodny z ISO 13849-1)
- Wymagane w celu obsługi napędów SI-RF-A

Zasada działania

Czujniki bezpieczeństwa z serii produktów SI-RF korzystają z technologii RFID w celu monitorowania drzwi, klap i innych ruchomych osłon mechanicznych, które oddzielają ludzi od urządzeń, chroniąc ich przed zagrożeniami. Ten zbliżeniowy system spełnia najwyższe standardy bezpieczeństwa, jest zabezpieczony przed manipulacją osób trzecich i zapewnia funkcje diagnostyczne ułatwiające rozwiązywanie problemów i minimalizujące czas przestoju instalacji. Czujniki bezpieczeństwa RFID o unikalnym kodowaniu zapewniają najwyższy poziom ochrony przed manipulacją osób trzecich. Czujnik RFID i element aktywujący SI-RF w tej parze będą działać tylko ze sobą. Kod RFID jest całkowicie unikatowy dla tego elementu aktywującego SI-RF, a czujnik nie może nauczyć się żadnych dodatkowych elementów aktywujących SI-RF. Kaskadowe czujniki bezpieczeństwa RFID mogą monitorować kilka osłon w sieci kaskadowej.

Dane techniczne

kaskadowe	tak
Połączenie elektryczne	Przewód ze złączem, M12 x 1, 0.25 m, PUR
Liczba żył przewodu	8
Temperatura pracy	-25...+70 °C
Storage temperature	-25...+70 °C
Wilgotność względna	0...93 %
Klasa ochrony	IP69K
Wskaźnik napięcia zasilania	LED, zielony / czerwony
Wskaźnik stanu przełączenia	LED, żółta
Wskazanie błędu	LED, czerwona
Testy/aprobaty	
Odporność na wibracje	wg normy EN IEC 60947-5-2
Test przeciążeniowy/wstrząsowy	wg normy EN IEC 60947-5-2
PL zgodny z DIN EN 13849-12008	e
Kategoria zgodnie z DIN EN 13849-1:2008	4
SIL according IEC 61508	3
Useful Lifetime	20 lat
Zabezpieczenie na poziomie kodowania/zabezpieczenie antysabotażowe	Unikalny

Akcesoria

SI-RFA-TK 3806410

Dwukierunkowa skrzynka przyłączeniowa do przełączników bezpieczeństwa RFID do podłączenia przełączników kasujących

SI-RFA-TS 3806409

Dwukierunkowa skrzynka przyłączeniowa do przełączników bezpieczeństwa RFID do łączenia w sieć kaskadową

SI-RFA-P 3806411

Rezystor końcowy do przełączników bezpieczeństwa RFID

Akcesoria

Rysunek wymiarowy	Typ	Nr kat.	
	SI-RF-A	3806408	Siłownik do wyłącznika bezpieczeństwa RFID

