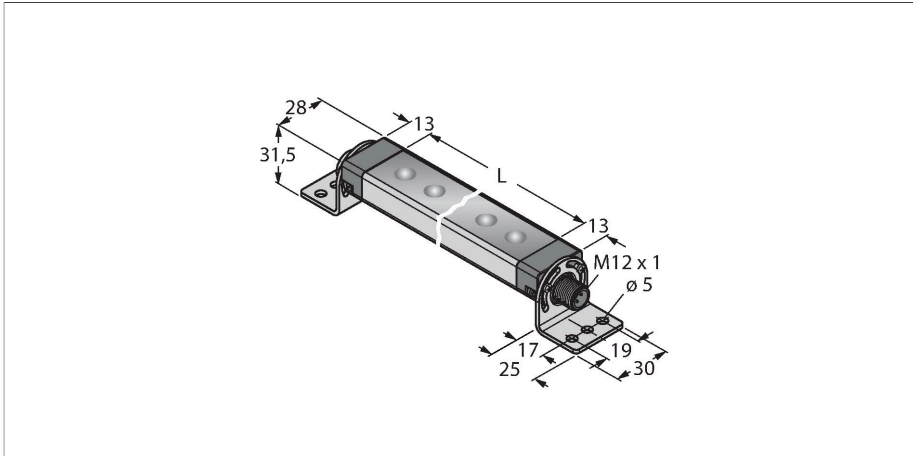


WLS28PXRGBW430DXQ

Oświetlenie liniowe LED – W metalowej obudowie



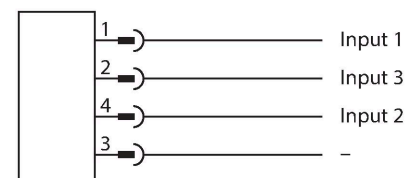
Dane techniczne

Typ	WLS28PXRGBW430DXQ
Nr kat.	3810989
Dane sygnału i wyświetlacza	
Cel	Oświetlenie robocze LED
Funkcja	Oświetlenie liniowe
Rodzaj światła	RGB
Luminous flux lumen	975 lm
Aperture angle degree	60 °
Kąt wiązki	szeroka wiązka 40–80°
Trwałość diody LED (L70)	50000 h
Możliwość ściemnienia	Programowalne
Cechy koloru 1	RGBW
Cechy szczególne	Zgodność z modułem I/O
Dane elektryczne	
Napięcie robocze U_b	18...30 V DC
Prąd znamionowy DC I_b	≤ 1010 mA
Input power	12.12 W
Protokół komunikacyjny	BannerBus (kompatybilny z Pro Editor)
Typowy czas odpowiedzi	< 300 ms
Dane mechaniczne	
Kaskadowe	Nie
Wykonanie	Prostopadłościenny, WLS28-2
Wymiary	468 x 28 x 21 mm
Materiał obudowy	Metal, AL
Window material	Poliwęglan, rozproszone
Połączenie elektryczne	Złącze, M12 × 1
Liczba żył przewodu	4

Cechy charakterystyczne

- Promień: 430mm
- Napięcie zasilania: 12...30 VDC
- Stopień ochrony: IP50
- DIODY LED RGB
- Wielobarwne oświetlenie liniowe
- Parametryzacja za pomocą oprogramowania Pro Editor
- W zestawie uchwyt montażowy SMBWLS28RA

Schemat podłączenia



Zasada działania

Światła są wyposażone w diody LED RGB. W przypadku zastosowania standardowych ustawień trzy sygnały wejściowe umożliwiają sterowanie jednym z siedmiu wstępnie zdefiniowanych jasnych kolorów lub jasnych animacji. Tabela logiczna przedstawia wejścia, które muszą zostać podłączone:

- Stan 1 = białe
- Stan 2 = zielone
- Stan 3 = czerwone
- Stan 4 = żółte
- Stan 5 = niebieskie wyróżnione, tło białe
- Stan 6 = białe, końcówki migają na czerwono
- Stan 7 = ciepłe białe

Użytkownik może zdefiniować te światła za pomocą oprogramowania Pro Editor w ustawieniach zaawansowanych.

Dane techniczne

Temperatura pracy	-40...+50 °C
Temperatura składowania	-40...+70 °C
Wilgotność względna	0...90 %
Stopień ochrony	IP50
Testy/aprobaty	
Certyfikaty	CE, UL

	Input 1	Input 2	Input 3
State 1	x		
State 2		x	
State 3			x
State 4	x	x	
State 5	x		x
State 6		x	x
State 7	x	x	x

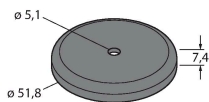
Light Length	Typical Current			Maximum Current
	18 VDC	25 VDC	30 VDC	A
145 mm	0.240	0.180	0.150	0.275
285 mm	0.480	0.360	0.300	0.550
430 mm	0.720	0.540	0.450	0.825
570 mm	0.960	0.720	0.600	1.100
850 mm	1.440	1.080	0.900	1.650
1130 mm	1.920	1.440	1.200	2.200

Akcesoria

SMBWLSMAG

3019574

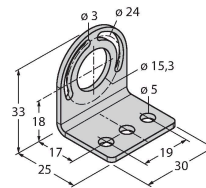
Magnetyczny uchwyt do montażu świateł roboczych i czujników, 2 szt.



SMBWLS28RA

3015764

Metalowy uchwyt montażowy, kątowy, dla oświetleń roboczych WLS28, otwory 5 mm, wkręt ustalający w zestawie



SMBWLS28SP

3088063

Uchwyt zatrzaskowy do mocowania oświetlenia roboczego WLS28

