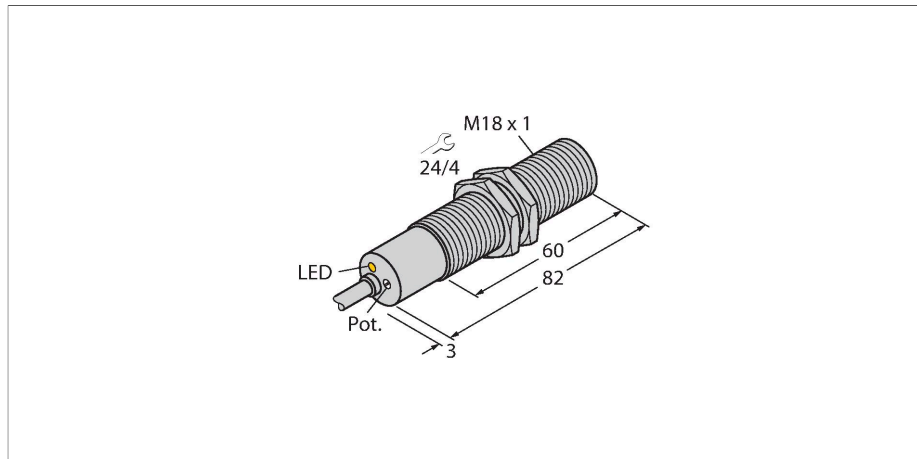


FCS-M18-LIX

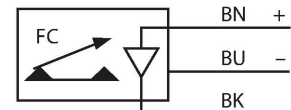
Kontrola przepływu – czujnik typu wkładka ze zintegrowanym przetwornikiem



Cechy charakterystyczne

- Czujnik przepływu dla gazów
- Zasada kalorymetryczna
- Nastawa za pomocą potencjometru
- Dioda LED zasilania
- Czujnik z mosiądzu niklowanego
- 3-przewodowy DC, 19,2...28,8 VDC
- Wyjście analogowe 4...20 mA

Schemat podłączenia

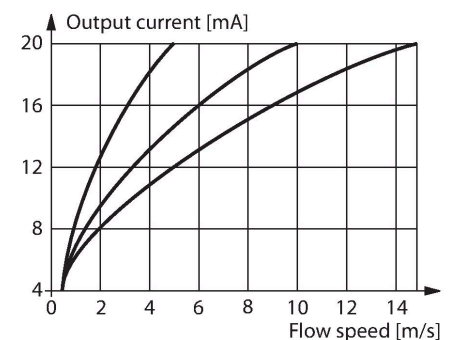


Dane techniczne

Nr kat.	6870707
Typ	FCS-M18-LIX
Warunki montażowe	Czujnik zanurzeniowy
Zakres pracy dla powietrza	0.5...15 m/s
Czas ustalania	20...40 s
Czas odpowiedzi	standardowo 2 s
Gradient temperatury	≤ 200 K/min
Temperatura medium	-20...+70 °C
Temperatura pracy	-20...+70 °C
Dane elektryczne	
Napięcie zasilania	19.2...28.8 V DC
Pobór prądu	≤ 70 mA
Funkcja wyjścia	Wyjście analogowe
Zabezpieczenie przed zwarcieniem	tak
Zabezpieczenie przed odwrotną polaryzacją	tak
wyjście prądowe	4...20 mA
Obciążenie	200...500 Ω
Stopień ochrony	IP67
Dane mechaniczne	
Wykonanie	Immersja
Materiał obudowy	Metal, CuZn
Materiał czujnika	mosiądz, mosiądz niklowany
Połączenie elektryczne	Kabel
Długość kabla	2 m
Przekrój przewodu	3 x 0.5 mm ²

Zasada działania

Praca naszych czujników przepływu typu wkładka opiera się o zasadę termodynamiki. Sonda pomiarowa jest podgrzewana o kilka °C w porównaniu do przepływającego medium. Gdy płyn opływa sondę ciepło generowane w sondzie jest odprowadzane z czujnika. Ostateczna temperatura jest mierzona i porównywana z temperaturą medium. Stan przepływu każdego medium można określić na podstawie porównania obu temperatur. Dlatego czujniki przepływu firmy TURCK pewnie kontrolują przepływ gazów i cieczy.



Dane techniczne

Podłączenie procesowe	M18 × 1
Power on display	LED, Zielony
Testy/aprobaty	
Certyfikaty	cULus
Numer rejestracji UL	E210608