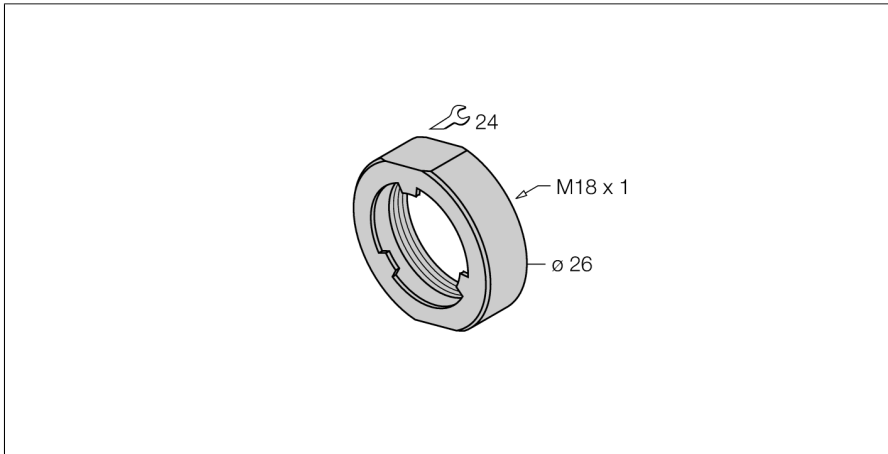


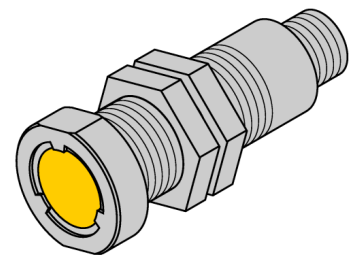
Akcesoria zaślepka śruby PN-M18



- Nakrętka kołpakowa do czujników wpuszczanych z serii uprox+
- Do czujników z obudową cylindryczną gwintowaną M18 × 1:
- BI8U-M18(M)...
- BI8U-(E)M18E...
- BI8U-EM18(M)WD...
- BI8U-EM18EWD...
- BI8U-MT18(E)...
- BI8U-MT18M...
- Stal nierdzewna A2 1.4305 (AISI 303)

Opis ogólny

Ośłona jest nakręcana na czoło powierzchniowego czujnika uprox+ i chroni w ten sposób jego powierzchnię aktywną przed uszkodzeniem. Dzięki osłonie czujnik montowany jest poniżej powierzchni montażowej, w ten sposób oddziaływanie mechaniczne wpływa jedynie na osłonę a nie na czujnik.



| | |
|------------------|--|
| Typ | PN-M18 |
| Nr kat. | 6905310 |
| Wykonanie | Akcesoria do obudów cylindrycznych gwintowanych, M18 |
| Materiał obudowy | Stal nierdzewna, 1.4305 (AISI 303) |