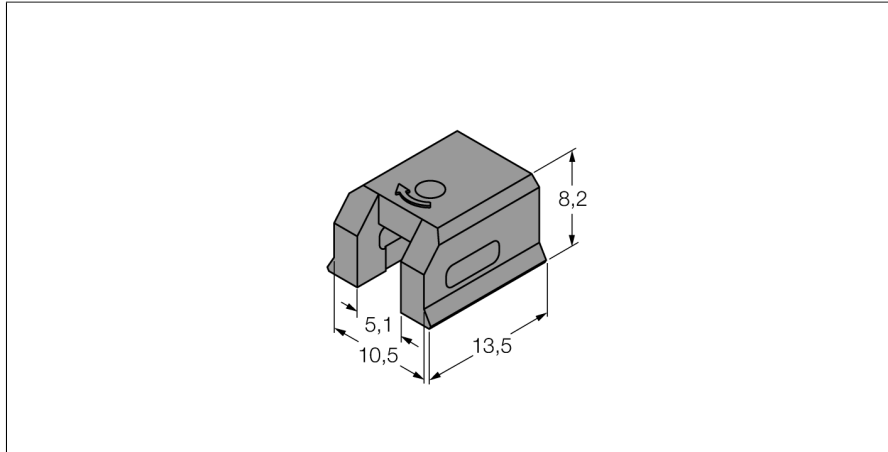


Akcesoria montażowe

Wspornik montażowy dla cylindrów z rowkiem trapezowym KLDT-UNT7



- Montaż na cylindrach z rowkiem trapezowym
- Szerokość rowka: 10,5 mm
- Tworzywo sztuczne: Polisiarczek fenylenu (PPS)

Typ	KLDT-UNT7
Nr kat.	6913356
Wykonanie	Akcesoria
Wymiary	13.5 x 10.5 x 9.5 mm
Materiał obudowy	Tworzywo sztuczne
Fixing clamp for correspondent cylinder diameter	alle