

TW860-960-Q27L97-M-B112

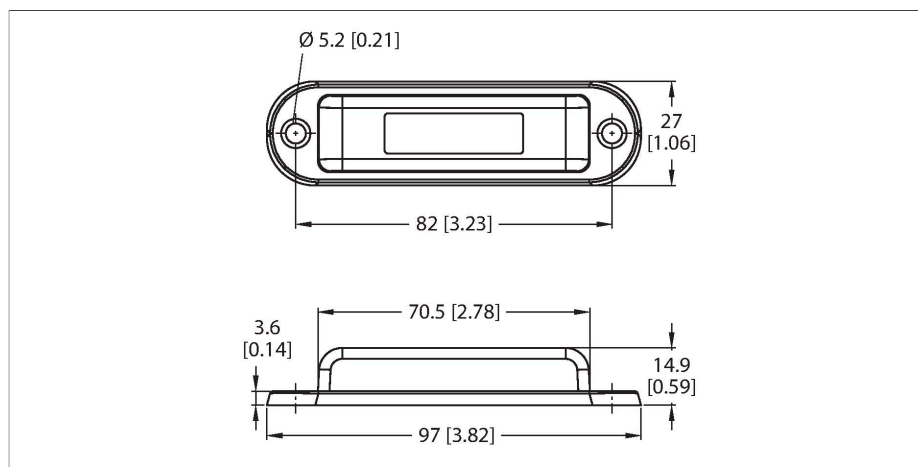
Znacznik UHF

Cechy charakterystyczne

- For outdoor use
- Pamięć EEPROM 112 bajtów
- Pamięć TID: 12 bajtów
- Do montażu bezpośredniego na powierzchni metalowej

Zasada działania

Kształt strefy transmisji głowic czytająco-zapisujących UHF zależy od samej głowicy i nośnika danych. Podane odległości odczytu/zapisu są wartościami standardowymi zmierzonymi w warunkach laboratoryjnych. Odległości te mogą ulec zmianie z uwagi na tolerancję komponentów, warunki montażowe, warunki otoczenia oraz wpływ materiałów (szczególnie metalu). Dlatego niezbędny jest test aplikacji w rzeczywistych warunkach (szczególnie z wykonaniem zapisu/odczytu "w locie")!



Dane techniczne

Typ	TW860-960-Q27L97-M-B112
Nr kat.	7030464
Uwaga dotycząca produktu	Do montażu bezpośredniego na powierzchni metalowej
Dane transferu	zmienne pole elektromagnetyczne
Technologia	UHF RFID
Region użytkowania (UHF)	Globalnie (860...960 MHz) ETSI (865...868 MHz) FCC (902...928 MHz)
Zakres odczytu w przypadku metali	8 m (2W ERP)
Typ pamięci	EEPROM
Chip	Impinj Monza 4QT
Rozmiar pamięci	112 Bajt
Pamięć	odczyt/zapis
Pamięć dostępna	64 Bajt
EPC memory	16 byte
Liczba operacji odczytu	bez ograniczeń
Liczba operacji zapisu	10 ⁵
Typowy czas odczytu	2 ms/bajt
Typowy czas zapisu	3 ms/bajt
Komunikacja radiowa i standard protokołu	ISO 18000-63 EPCglobal Gen 2
Minimum distance to metal	0 mm
Temperatura podczas dostępu do odczytu/zapisu	-40...+80 °C
Temperatura poza zakresem wykrywania	-40...+80 °C
Wykonanie	Twarda zawieszka
Długość obudowy	97 mm
Szerokość obudowy	27 mm

Dane techniczne

Wysokość obudowy	15 mm
Materiał obudowy	Tworzywo sztuczne, Poliwęglan/ABS
Materiał powierzchni aktywnej	tworzywo sztuczne, Niebieski
Odporność na wibracje (EN 60068-2-6)	10 g; 10...2000 Hz; 3 osie; 2,5 h
Odporność na ciągłe uderzenia (EN 60068-2-29)	40 g, 18 ms, 6 osi, 2000 ×
Stopień ochrony	IP69K
Packaging unit	1

Instrukcja montażu / Opis

