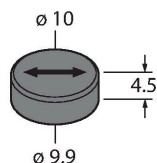


TW-R10-M-B146

Znacznik HF



Cechy charakterystyczne

- Nośnik danych do montażu bezpośredniego na powierzchni metalowej
- Położenie nośnika danych (strzałka) jak również rozkład przestrzenny względem głowicy czytajco-zapisującej ma wpływ na osiągnięcie maksymalnej odległości odczytu/zapisu.
- Podczas instalacji nośnika o 1 mm poniżej powierzchni metalu odległość zapisu/odczytu zmniejsza się o 30%.
- Rozszerzony zakres temperatur przechowywania: Przed wdrożeniem znaczniki muszą przejść testy warunków skrajnych z uwzględnieniem temperatury procesu.
- Ten nośnik danych został poddany następującemu testowi warunków skrajnych: Cykliczne poddawanie działaniu skrajnych temperatur: 5 min przy 20 °C – 5 min przy 160 °C
Liczba cykli: 100T
Zakończony powodzeniem test nie jest jednoznaczny z potwierdzeniem przydatności do konkretnego zastosowania w wysokiej temperaturze, ale służy jedynie jako dowód podstawowej zdolności.
- Pamięć EEPROM 146 bajtów
- Do montażu bezpośredniego na powierzchni metalowej

Zasada działania

Urządzenia odczytująco-zapisujące HF o częstotliwości pracy 13,56 MHz tworzą strefę transmisji, której wielkość (0...500 mm) zależy od używanej głowicy odczytująco-zapisującej i znacznika.

Wymienione tutaj odległości zapisu/odczytu reprezentują standardowe wartości zmierzone w warunkach laboratoryjnych bez uwzględnienia wpływu otaczających materiałów.

Odległości zapisu/odczytu znaczników przeznaczonych do montażu w/na metalu zostały określone w/na metalu.

Osiągane rzeczywiste wartości mogą się różnić nawet do 30% ze względu na tolerancję komponentów, warunki montażowe, warunki

Dane techniczne

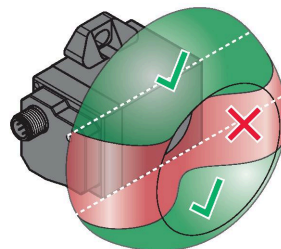
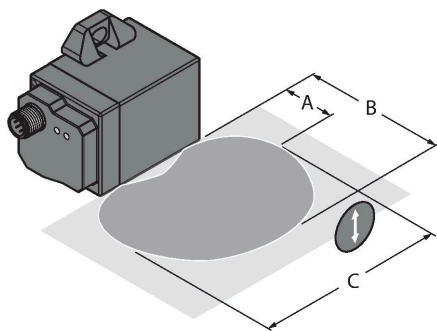
Typ	TW-R10-M-B146
Nr kat.	7030545
Uwaga dotycząca produktu	Nośnik danych do montażu bezpośredniego na/w powierzchni metalowej. Rekomendacje dla klejów, zgodnych z wymaganiami FDA i EU dla aplikacji z przypadkowym kontaktem z żywnością, można uzyskać od firmy TURCK. Rekomendacje nie zwalniają użytkownika z obowiązku sprawdzenia ich przydatności pod kątem danej aplikacji.
Dane transferu	indukcyjność połączenia
Technologia	HF RFID
Częstotliwość pracy	13.56 MHz
Typ pamięci	EEPROM
Chip	EM4233SLIC
Rozmiar pamięci	146 Bajt
Pamięć	odczyt/zapis
Pamięć dostępna	128 Bajt
Liczba operacji odczytu	bez ograniczeń
Liczba operacji zapisu	10 ⁵
Typowy czas odczytu	2 ms/bajt
Typowy czas zapisu	3 ms/bajt
Komunikacja radiowa i standard protokołu	ISO 15693 NFC Typ 5
Minimum distance to metal	0 mm
Temperatura podczas dostępu do odczytu/zapisu	-40...+85 °C
Temperatura poza zakresem wykrywania	-40...+130 °C
	130 °C, 1000 h
	160 °C, 1x35 h

Dane techniczne

Wykonanie	Twarda zawieszka, R10
Średnica	10 mm ± 0,2 mm
Wysokość obudowy	4.5 mm +/-0.3mm
Materiał obudowy	Tworzywo sztuczne, otwarta obudowa, zabudowana, PPS Żywica epoksydowa
Materiał powierzchni aktywnej	tworzywo sztuczne, PPS, czarny
Stopień ochrony	IP68
Packaging unit	1

otoczenia i jakość materiałów (szczególnie podczas montażu w metalu). Dlatego niezbędny jest test aplikacji w rzeczywistych warunkach (szczególnie z wykonaniem zapisu/odczytu „w locie”)!

Instrukcja montażu / Opis



Lewy wykres pokazuje jak głowica zapisująco-odczytująca musi być wyrównana z nośnikiem danych.

Tutaj np. przedstawiona jest głowica zapisująco-odczytująca TNSLR-Q42TWD-H1147 (instrukcja dotyczy wszystkich zgodnych głowic zapisująco-odczytujących). Należy zwrócić uwagę na orientację nośnika danych (strzałka).

A: Rekomendowana odległość

B: Dystans maksymalny

C: Szerokość strefy transmisji dla rekomendowanej odległości

Odpowiednie wartości są zapisane w tabeli.

Aby móc osiągnąć największy możliwy dystans, nośnik danych musi być zorientowany centralnie do głowicy zapisująco-odczytującej i najlepiej poruszać się wzdłuż krawędzi obudowy podczas procesu zapisu-odczytu.

Prawy wykres przedstawia standardowy rozkład strefy transmisji.

Naklejanie nośnika danych:

Krok 1: Przede wszystkim, należy wywiercić odpowiednio duży otwór (patrz rysunek)

Krok 2: Następnie należy otwór wypełnić odpowiednią ilością kleju lub materiału wypełniającego

Krok 3: Wcisnąć nośnik danych w otwór.

Należy

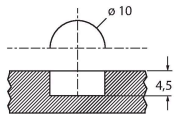
zwrócić uwagę na orientację nośnika danych (strzałka).

Późniejsze wyrównanie nośnika danych w otworze nie jest możliwe.

Krok 4: W celu uniknięcia powstania otworów lub dodatkowych szczeliny, należy po wprowadzeniu nośnika danych najpierw poczekać na utwardzenie kleju. To również zapobiegnie jego niepożądanemu obrotowi. Następnie spoiwem uszczelnić wszelkie luki do poziomu powierzchni montażowej.

Akcesoria

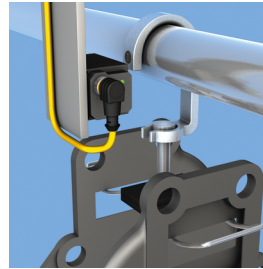
Drawing R10-M



Otwór służący do montażu nośnika danych w metalu

Zeichnung R10-M

Example of application



Przykład zastosowania w układzie przenośników napowietrznych

Applikationsbeispiel