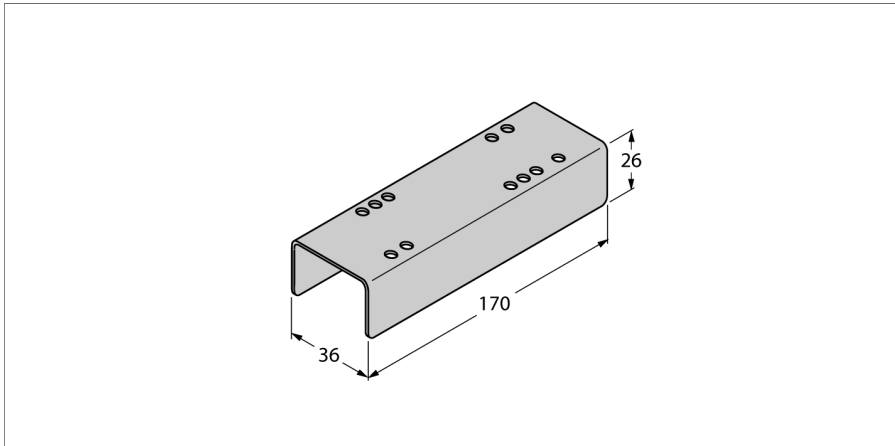


**obudowa ochronna  
do montażu w strefie 2  
IMC-SG**



**obudowa ochronna  
do montażu w strefie 2  
IMC-SG****Dimensions**

<b>Typ</b>	IMC-SG
<b>Nr kat.</b>	7560016
<b>Moduł tekstowy dla indywidualnych kart katalogowych</b>	Ostona ochronna IMC-SG (plyta metalowa) nadaje się do modułów serii IMC i jest przeznaczona do użytku w strefie 2 lub 22
<b>Weight</b>	174 g

