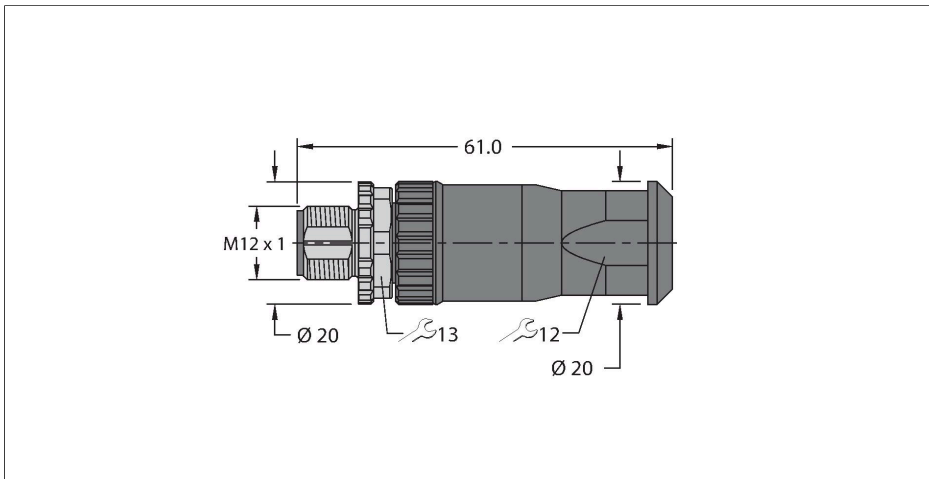


FW-ERSPM0516-SA-S-0408

Conector demontabil

Conector tată M12 × 1, drept

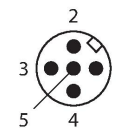


Caracteristici



- Terminal cu cleme cu șurub
- Codat-A
- 5-pini
- Orificiul pentru cablu: 4.0...8,0 mm
- Capacitate terminal: 0.25...1.5 mm²
- Aprobare: cULus

Alocare contacte



Caracteristici tehnice

Tip	FW-ERSPM0516-SA-S-0408
Nr. ID	100002289
Înlocuiește	100000589
Conector A	Conectori, M12 × 1, Drept, Codat-A
Număr de pini	5
Contacte	CuZn,Aurit
Suportul contactelor	Plastic, PA, UL 94, Negru
Corp	Plastic, PA6 GF, UL 94, Negru
Piuliță/șurub	Alamă, CuZn, Placat cu nichel
Etanșare	Plastic
Cuplu de strângere	0.4 ... 0.4 Nm (Respectați cuplul maxim al contrapieseii!)
Presetupă	FPM/FKM
Diametrul exterior al cablului	4...8 mm
Secțiune conductor/Posibilitate de conectare	0.25...1.5 mm ²
Mod de conectare	Conexiune șurub/clemă
Durata de viață din punct de vedere mecanic	> 100 Cicluri de cuplare
Tip de protecție	IP67, (înșurubate împreună)
Caracteristici electrice la +20 °C	
Tensiune nominală	60 V
Curent	4 A
Proprietăți mecanice și chimice	
În staționare	-40...+85 °C
Certificări	cULus